

### Performances

Hauteur de levage sur pneus	5800.0 mm
Capacité nominale	3000 kg
Capacité à hauteur max. sur pneus	2500 kg
Capacité à portée max. sur pneus	1250 kg
Portée max. sur pneus	3100.0 mm

### Poids

Poids (à vide)	5180 kg
----------------	---------

### Traction

Pneus standard	SOLIDEAL 405/70-20 14PR
Première vitesse / plage basse (option 40 km/h)	10 (10) km/h
Première vitesse / plage haute (option 40 km/h)	31 (40 avec pneus de 24") km/h

### Entraînement

Transmission	Hydrostatique à régulation électronique
Entraînement principal	Moteur hydrostatique

### Moteur

Marque / Modèle	Perkins / 1104D-44TA
Carburant	Diesel
Refroidissement	Liquide
Puissance nominale (ISO 14396)	100.0 HP
Puissance nominale (ISO 14396)	74.5 kW
Couple maximum à 1400 tr/min	410.0 Nm
Nombre de cylindres	4
Cylindrée	4.40 L

### Système hydraulique

Type de pompe	Pompe à engrenage avec valve LS
Débit de la pompe	100.00 L/min
Réglage du clapet de sécurité principal	250.00 bar

### Temps de cycles

Levage - sans charge	5.3 s
Abaissement - sans charge	4.0 s
Rentrée du télescope à portée max. - sans charge	3.6 s
Rentrée du télescope à hauteur max. - sans charge	3.6 s
Sortie du télescope à portée max. - sans charge	5.0 s
Sortie du télescope à hauteur max. - sans charge	5.0 s

### Freins

Frein moteur	Système hydrostatique
Frein de stationnement et de secours	Frein passif

### Contenances

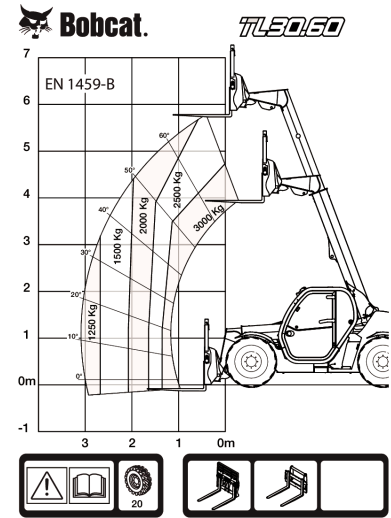
Réservoir de carburant	115.00 L
Réservoir hydraulique	47.00 L

### Environnement

Pression acoustique au poste de l'opérateur (LpA) (EN 12053)	78 dB(A)
Vibrations globales transmises au corps (EN 13059)	1.70 ms <sup>-2</sup>

### Abaques de charge

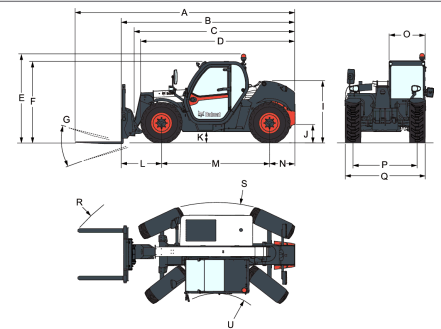
Avec fourches et pneus standard 405/70x20



### Options

Climatisation	Tablier Manitou avec verrouillage manuel des accessoires
Dispositif d'arrêt de flèche	Option pneus de base – lot de 4 x 400/80-24"
Couleur personnalisée	Feux bleus pour poulaiers
Extincteur	Suspension de la flèche
Commande marche avant/arrière sur le levier du volant (et non plus sur le manipulateur)	Pneus Dunlop – lot de 4 x 405/70-20" 150B – SPT9 MPT (SEMI INDUSTRIAL)
Bouchon de remplissage de carburant verrouillable	Pneus Dunlop – lot de 4 x 405/70-24" 150B – SPT9 MPT (SEMI INDUSTRIAL)
Pré-équipement haut-parleur et radio	Commande marche avant/arrière sur le manipulateur et volant
Porte-document en PVC	Crochet de remorquage à l'avant
Crochet d'attelage (avec prise électrique arrière)	Finition de cabine premium (volant Deluxe, accoudoir, panneaux en aluminium)
Grille de protection de pare-brise (avant et toit)	Ventilateur avec inverseur, modes manuel et automatique
Rétroviseur arrière plat	Pneus Michelin – lot de 4 x 400/70R20" 149A8/149B IND TL BIBLOAD
Essuie-glace de vitre de toit	Pneus Michelin – lot de 4 x 400/70R20" 149A8/149B IND TL XMCL
Pare-soleil	Pneus Michelin – lot de 4 x 400/70R24" 152A8/152B IND TL XMCL
Support de plaque d'immatriculation	Circuit hydraulique auxiliaire arrière
Cales de roue	Circuit hydraulique auxiliaire arrière avec crochet d'attelage hydraulique (avec prise électrique arrière) (rétroviseur plat obligatoire)
Feux de travail sur la flèche	Crochet d'attelage pivotant réglable en hauteur (verrouillage automatique/style allemand) (avec prise électrique arrière)
Crochet de remorque de base	Crochet d'attelage pivotant réglable en hauteur (verrouillage manuel) (avec prise électrique arrière)
Siège à suspension pneumatique grand confort	Valve de frein de remorque (non disponible pour l'Allemagne et l'Italie)
Démarrage sans clé (démarrage/arrêt à l'aide du pavé numérique)	Transmission 40 km/h (vitesse maximum avec pneus de 24")
Pneus Michelin – lot de 4 x 400/80-24" 162A8 IND TL POWER CL	
Tablier Quicktach avec verrouillage hydraulique des accessoires (faisceau électrique de la flèche obligatoire)	
Crochet de remorque pivotant (avec prise électrique arrière)	
Démarrage du moteur standard (avec clé) avec sécurité supplémentaire via le pavé numérique	
Tablier Manitou avec verrouillage hydraulique des accessoires (faisceau électrique de la flèche obligatoire)	

Kit de démarrage à basse température  
 Préfiltre à air cyclonique  
 Faisceau électrique de la flèche et connecteurs électriques  
 Pneus Alliance – lot de 4 x 400/70R20\* (AGRICOLES)

**Dimensions**


(-)	857.0 mm	(L)	1020.0 mm
(A)	5712.0 mm	(M)	2820.0 mm
(B)	4507.0 mm	(N)	667.0 mm
(C)	4140.0 mm	(O)	930.0 mm
(D)	4035.0 mm	(P)	1666.0 mm
(E)	2290.0 mm	(Q)	2100.0 mm
(F)	2156.0 mm	(R)	4713.0 mm
(G)	136.0°	(R)	4812.0 mm
(I)	1587.0 mm	(S)	3717.0 mm
(J)	264.0 mm	(U)	1329.0 mm