

Performances

Hauteur de levage sur pneus	5800.0 mm
Capacité nominale	3000 kg
Capacité à hauteur max. sur pneus	2500 kg
Capacité à portée max. sur pneus	1300 kg
Portée max. sur pneus	3100.0 mm

Poids

Poids (à vide)	5310 kg
----------------	---------

Traction

Pneus standard	SOLIDEAL 405/70-20 14PR
1er rapport / petite vitesse	7.5 km/h
1er rapport / grande vitesse	29.5 km/h

Entraînement

Transmission	Hydrostatique à régulation électronique
Entraînement principal	Moteur hydrostatique

Moteur

Marque / Modèle	Bobcat D34
Carburant	Diesel
Refroidissement	Réfrigérant
Puissance nominale (ISO 14396) à 2400 tr/min	75.0 HP
Puissance nominale (ISO 14396) à 2400 tr/min	55.3 kW
Couple maximum à 1400 tr/min	360.0 Nm
Nombre de cylindres	4
Cylindrée	3.40 L

Système hydraulique

Type de pompe	Pompe à engrenage avec valve LS
Débit de la pompe	80.00 L/min
Réglage du clapet de sécurité principal	250.00 bar

Temps de cycles

Levage - sans charge	6.0 s
Abaissement - sans charge	4.2 s
Rentrée du télescope à portée max. - sans charge	3.3 s
Rentrée du télescope à hauteur max. - sans charge	3.3 s
Sortie du télescope à portée max. - sans charge	5.8 s
Sortie du télescope à hauteur max. - sans charge	5.8 s

Freins

Frein moteur	Hydrostatique
Frein de stationnement et de secours	Frein passif

Contenances

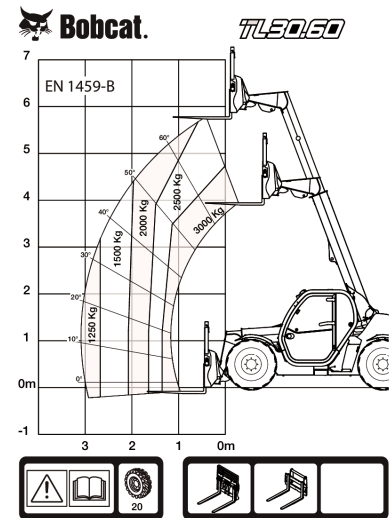
Réservoir de carburant	115.00 L
Réservoir hydraulique	47.00 L

Environnement

Pression acoustique au poste de l'opérateur (LpA) (EN 12053)	76 dB(A)
Facteur d'incertitude de la pression acoustique au poste de l'opérateur (LpA) (EN 12053)	4 dB(A)
Puissance sonore (LWA)	104 dB(A)
Vibrations globales transmises au corps (EN 13059)	1.80 ms ⁻²

Abaques de charge

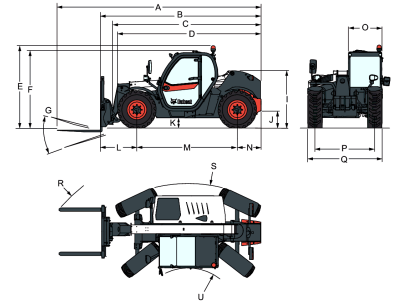
Avec fourches et pneus standard 405/70x20



Options

Climatisation	Tablier Manitou avec verrouillage hydraulique des accessoires (faisceau électrique de la flèche obligatoire)
Dispositif d'arrêt de flèche	Tablier Manitou avec verrouillage manuel des accessoires
Couleur personnalisée	Option pneus de base – lot de 4 x 400/80-24"
Extincteur	Feux bleus pour poulaiers
Commande marche avant/arrière sur le levier du volant (et non plus sur le manipulateur)	Suspension de la flèche
Bouchon de remplissage de carburant verrouillable	Faisceau électrique de la flèche et commandes en cabine
Pré-équipement haut-parleur et radio	Pneus Dunlop – lot de 4 x 405/70-20" 150B – SPT9 MPT (SEMI INDUSTRIAL)
Crochet d'attelage (avec prise électrique arrière)	Pneus Dunlop – lot de 4 x 405/70-24" 150B – SPT9 MPT (SEMI INDUSTRIAL)
Grille de protection de pare-brise (avant et toit)	Commande marche avant/arrière sur le manipulateur et volant
Rétroviseur arrière plat	Crochet de remorquage à l'avant
Essuie-glace de vitre de toit	Finition de cabine premium (volant Deluxe, accoudoir, panneaux en aluminium)
Pare-soleil	Ventilateur avec inverseur, modes manuel et automatique
Support de plaque d'immatriculation	Pneus Michelin – lot de 4 x 400/70R20" 149A8/149B IND TL BIBLOAD
Cales de roue	Pneus Michelin – lot de 4 x 400/70R20" 149A8/149B IND TL XMCL
Feux de travail sur la flèche	Pneus Michelin – lot de 4 x 400/70R24" 152A8/152B IND TL XMCL
Crochet de remorquage de base	Circuit hydraulique auxiliaire arrière
Siège à suspension pneumatique grand confort	Circuit hydraulique auxiliaire arrière avec crochet d'attelage hydraulique (avec prise électrique arrière) (rétroviseur plat obligatoire)
Démarrage sans clé (démarrage/arrêt à l'aide du pavé numérique)	Crochet d'attelage pivotant réglable en hauteur (verrouillage automatique/style allemand) (avec prise électrique arrière)
Pneus Michelin – lot de 4 x 400/80-24" 162A8 IND TL POWER CL	Crochet d'attelage pivotant réglable en hauteur
Tablier Quicktach avec verrouillage hydraulique des accessoires (faisceau électrique de la flèche obligatoire)	
Crochet de remorquage pivotant (avec prise électrique arrière)	
Démarrage du moteur standard (avec clé) avec sécurité supplémentaire via le pavé numérique	

(verrouillage manuel) (avec prise électrique arrière)
 Transmission 35 km/h (vitesse maximum avec pneus de 24")
 Pneus Alliance – lot de 4 x 400/70R20" (AGRICILES)

Dimensions


(-)	857.0 mm	(L)	1020.0 mm
(A)	5712.0 mm	(M)	2820.0 mm
(B)	4507.0 mm	(N)	667.0 mm
(C)	4140.0 mm	(O)	930.0 mm
(D)	4035.0 mm	(P)	1700.0 mm
(E)	2290.0 mm	(Q)	2100.0 mm
(F)	2156.0 mm	(R)	4713.0 mm
(G)	136.0°	(R)	4812.0 mm
(I)	1587.0 mm	(S)	3717.0 mm
(J)	264.0 mm	(U)	1329.0 mm