

**Performances**

Hauteur de levage sur pneus	6331.0 mm
Capacité nominale	3400 kg
Capacité à hauteur max. sur pneus	3400 kg
Capacité à portée max. sur pneus	1300 kg
Portée max. sur pneus	3369.0 mm

**Poids**

Poids (à vide)	6550 kg
----------------	---------

**Traction**

Pneus standard	SOLIDEAL 405/70-20 14PR
Première vitesse / plage basse (option 40 km/h)	6 (6) km/h
Première vitesse / plage haute (option 40 km/h)	11 (12) km/h
Deuxième vitesse / plage basse (option 40 km/h)	16 (18) km/h
Deuxième vitesse / plage haute (option 40 km/h)	30 (40) km/h

**Entraînement**

Transmission	Hydrostatique à régulation électronique
Entraînement principal	Moteur hydrostatique à 2 vitesses

**Moteur**

Marque / Modèle	Bobcat D34
Carburant	Diesel
Refroidissement	Liquide de refroidissement
Puissance nominale (ISO 14396:2002) à 2400 tr/min :	130.0 HP
Puissance nominale (ISO 14396:2002) à 2400 tr/min :	97.0 kW
Couple maximum à 1400 tr/min	500.0 Nm
Nombre de cylindres	4
Cylindrée	3.40 L

**Système hydraulique**

Type de pompe	Pompe à pistons LS avec limiteur de débit électrique
Débit de la pompe	190.00 L/min
Réglage du clapet de sécurité principal	255.00 bar

**Temps de cycles**

Levage - sans charge	4.9 s
Abaissment - sans charge	4.3 s
Rentrée du télescope à portée max. - sans charge	3.7 s
Rentrée du télescope à hauteur max. - sans charge	3.7 s
Sortie du télescope à portée max. - sans charge	4.0 s
Sortie du télescope à hauteur max. - sans charge	3.8 s

**Freins**

Frein moteur	Système hydrostatique
Frein de stationnement et de secours	Frein passif

**Contenances**

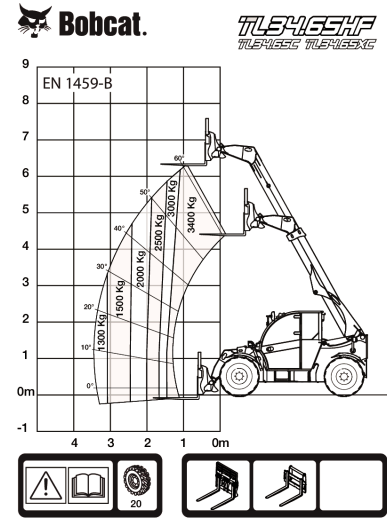
Réservoir de carburant	138.00 L
Réservoir hydraulique	59.00 L

**Environnement**

Pression acoustique au poste de l'opérateur (LpA) (EN 12053)	73 dB(A)
Puissance sonore (LWA)	107 dB(A)
Vibrations globales transmises au corps (EN 13059)	1.20 ms <sup>-2</sup>

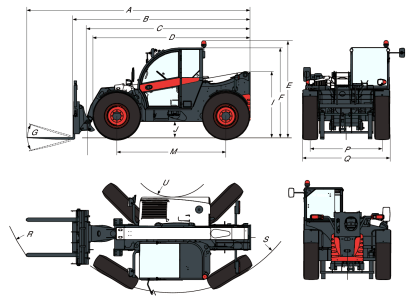
**Abaques de charge**

Avec fourches, sur pneus de 20 pouces


**Options**

Climatisation	Tablier Manitou avec verrouillage hydraulique des accessoires (faisceau électrique de la flèche obligatoire)
Dispositif d'arrêt de flèche	Tablier Manitou avec verrouillage manuel des accessoires
Couleur personnalisée	Option pneus de base – lot de 4 x 400/80-24"
Extincteur	Feux bleus pour poulaillers
Commande marche avant/arrière sur le levier du volant (et non plus sur le manipulateur)	Suspension de la flèche
Bouchon de remplissage de carburant verrouillable	Pneus Dunlop – lot de 4 x 405/70-20" 150B – SPT9 MPT (SEMI INDUSTRIAL)
Pré-équipement haut-parleur et radio	Pneus Dunlop – lot de 4 x 405/70-24" 150B – SPT9 MPT (SEMI INDUSTRIAL)
Porte-document en PVC	Commande marche avant/arrière sur le manipulateur et volant
Crochet d'attelage (avec prise électrique arrière)	Crochet de remorquage à l'avant
Grille de protection de pare-brise (avant et toit)	Ventilateur avec inverseur, modes manuel et automatique
Rétroviseur arrière plat	Circuit hydraulique auxiliaire arrière
Essuie-glace de vitre de toit	Crochet d'attelage pivotant réglable en hauteur (verrouillage automatique/style allemand) (avec prise électrique arrière)
Pare-soleil	Crochet d'attelage pivotant réglable en hauteur (verrouillage manuel) (avec prise électrique arrière)
Support de plaque d'immatriculation	Valve de frein de remorque (non disponible pour l'Allemagne et l'Italie)
Cales de roue	Transmission 40 km/h (vitesse maximum avec pneus de 24")
Feux de travail sur la flèche	Pneus Michelin – lot de 4 x 460/70R24" XMCL (AGRICULTURAL)
Crochet de remorque de base	Pneus Michelin – lot de 4 x 500/70R24" XMCL (AGRICULTURAL) (excepté à l'étranger – expédition par container)
Siège à suspension pneumatique grand confort	Pneus Nokian (applications industrielles extrêmes) – lot de 4 x 480/65R24" TRI STEEL (RECYCLING)
Démarrage sans clé (démarrage/arrêt à l'aide du pavé numérique)	Accoudoir
Pneus Michelin – lot de 4 x 400/80-24" 162A8 IND TL POWER CL	
Tablier Quicktach avec verrouillage hydraulique des accessoires (faisceau électrique de la flèche obligatoire)	
Crochet de remorque pivotant (avec prise électrique arrière)	
Démarrage du moteur standard (avec clé) avec sécurité supplémentaire via le pavé numérique	

Faisceau électrique de la flèche et connecteurs électriques  
 Boîte à outils  
 Crochet d'attelage hydraulique (avec prise électrique arrière)  
 (rétroviseur arrière plat obligatoire)  
 Homologation tracteur (options obligatoires : crochet d'attelage arrière, crochet d'attelage avant, support de plaque d'immatriculation)

**Dimensions**


(-)	900.0 mm	(L)	1156.0 mm
(A)	5874.0 mm	(M)	2870.0 mm
(B)	4669.0 mm	(N)	643.0 mm
(C)	4563.0 mm	(O)	1013.0 mm
(D)	4058.0 mm	(P)	1895.0 mm
(E)	2477.0 mm	(Q)	2300.0 mm
(F)	2340.0 mm	(R)	4758.0 mm
(G)	135.0°	(R)	4852.0 mm
(I)	1668.0 mm	(S)	3714.0 mm
(J)	346.0 mm	(U)	1092.0 mm