

Performances

Hauteur de levage sur pneus	6415.0 mm
Capacité nominale	3400 kg
Capacité à hauteur max. sur pneus	3400 kg
Capacité à portée max. sur pneus	1300 kg
Portée max. sur pneus	3369.0 mm

Poids

Poids (à vide)	6690 kg
----------------	---------

Traction

Pneus standard	MICHELIN 460/70R24 159A8/159B IND TL XMCL
1er rapport / petite vitesse	6.0 km/h
1er rapport / grande vitesse	12.0 km/h
2e rapport / petite vitesse	18.0 km/h
2e rapport / grande vitesse	40.0 km/h

Entraînement

Transmission	Hydrostatique à régulation électronique
Entraînement principal	Moteur hydrostatique à 2 vitesses

Moteur

Marque / Modèle	Bobcat D34
Carburant	Diesel
Refroidissement	Liquide de refroidissement
Puissance nominale (ISO 14396:2002) à 2400 tr/min	130.0 HP
Puissance nominale (ISO 14396:2002) à 2400 tr/min	97.0 kW
Couple maximum à 1400 tr/min	500.0 Nm
Nombre de cylindres	4
Cylindrée	3.40 L

Système hydraulique

Type de pompe	Pompe à pistons LS avec limiteur de débit électrique
Débit de la pompe	190.00 L/min
Réglage du clapet de sécurité principal	255.00 bar

Temps de cycles

Levage - sans charge	4.9 s
Abaissement - sans charge	4.3 s
Rentrée du télescope à portée max. - sans charge	3.7 s
Rentrée du télescope à hauteur max. - sans charge	3.7 s
Sortie du télescope à portée max. - sans charge	4.0 s
Sortie du télescope à hauteur max. - sans charge	3.8 s

Freins

Frein moteur	Système hydrostatique
Frein de stationnement et de secours	Frein passif

Contenances

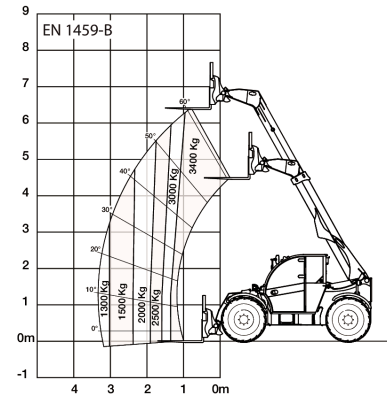
Réservoir de carburant	138.00 L
Réservoir hydraulique	59.00 L

Environnement

Pression acoustique au poste de l'opérateur (LpA) (EN 12053)	77 dB(A)
Puissance sonore (LWA)	107 dB(A)
Vibrations globales transmises au corps (EN 13059)	1.20 ms ⁻²

Abaques de charge

Avec fourches, sur pneus de 24 pouces

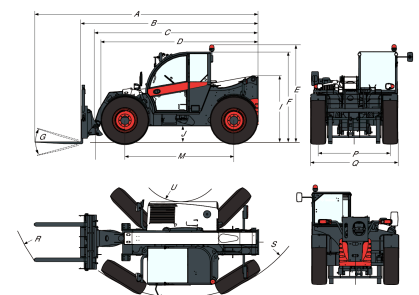


99162 G7

7295866

Options

Climatisation	Tablier Manitou avec verrouillage manuel des accessoires
Dispositif d'arrêt de flèche	Feux bleus pour poulaillers
Couleur personnalisée	Suspension de la flèche
Extincteur	Commande marche avant/arrière sur le levier du volant (et non plus sur le manipulateur)
Commande marche avant/arrière sur le levier du volant (et non plus sur le manipulateur)	Commande marche avant/arrière sur le manipulateur et volant
Grille de protection de pare-brise (avant et toit)	Circuit hydraulique auxiliaire arrière
Cales de roue	Crochet d'attelage pivotant réglable en hauteur (verrouillage automatique/style allemand) (avec prise électrique arrière)
Démarrage sans clé (démarrage/arrêt à l'aide du pavé numérique)	Crochet d'attelage pivotant réglable en hauteur (verrouillage manuel) (avec prise électrique arrière)
Tablier Quicktach avec verrouillage hydraulique des accessoires (faisceau électrique de la flèche obligatoire)	Pneus Michelin – lot de 4 x 500/70R24" XMCL (AGRICULTURAL) (excepté à l'étranger – expédition par container)
Démarrage du moteur standard (avec clé) avec sécurité supplémentaire via le pavé numérique	Boîte à outils
Tablier Manitou avec verrouillage hydraulique des accessoires (faisceau électrique de la flèche obligatoire)	Crochet d'attelage hydraulique (avec prise électrique arrière) (rétroviseur arrière plat obligatoire)

Dimensions


(-) 900.0 mm	(L) 1156.0 mm
(A) 5874.0 mm	(M) 2870.0 mm
(B) 4669.0 mm	(N) 643.0 mm
(C) 4563.0 mm	(O) 1013.0 mm
(D) 4145.0 mm	(P) 1895.0 mm
(E) 2561.0 mm	(Q) 2300.0 mm

TL34.65HF AGRI 130 IV

Télescopiques

Caractéristiques

(F)	2374.0 mm	(R)	4758.0 mm
(G)	135.0°	(R)	4852.0 mm
(I)	1752.0 mm	(S)	3714.0 mm
(J)	430.0 mm	(U)	1092.0 mm