

Performances

Hauteur de levage sur pneus	6889.0 mm
Capacité nominale	3500 kg
Capacité à hauteur max. sur pneus	3500 kg
Capacité à portée max. sur pneus	1500 kg
Portée max. sur pneus	4002.0 mm

Poids

Poids (à vide)	7330 kg
----------------	---------

Traction

Pneus standard	SOLIDEAL 405/70-20 14PR
Première vitesse / plage basse (option 40 km/h)	6 (6) km/h
Première vitesse / plage haute (option 40 km/h)	11 (12) km/h
Deuxième vitesse / plage basse (option 40 km/h)	16 (18) km/h
Deuxième vitesse / plage haute (option 40 km/h)	30 (40) km/h

Entraînement

Transmission	Hydrostatique à régulation électronique
Entraînement principal	Moteur hydrostatique à 2 vitesses

Moteur

Marque / Modèle	Bobcat D34
Carburant	Diesel
Refroidissement	Liquide de refroidissement
Puissance nominale (ISO 14396:2002) à 2400 tr/min :	100.0 HP
Puissance nominale (ISO 14396:2002) à 2400 tr/min :	74.5 kW
Couple maximum à 1400 tr/min	430.0 Nm
Nombre de cylindres	4
Cylindrée	3.40 L

Système hydraulique

Type de pompe	Pompe à engrenage avec valve LS
Débit de la pompe	100.00 L/min
Réglage du clapet de sécurité principal	250.00 bar

Temps de cycles

Levage - sans charge	8.0 s
Abaissement - sans charge	6.0 s
Rentrée du télescope à portée max. - sans charge	6.5 s
Rentrée du télescope à hauteur max. - sans charge	6.5 s
Sortie du télescope à portée max. - sans charge	7.1 s
Sortie du télescope à hauteur max. - sans charge	7.1 s

Freins

Frein moteur	Système hydrostatique
Frein de stationnement et de secours	Frein passif

Contenances

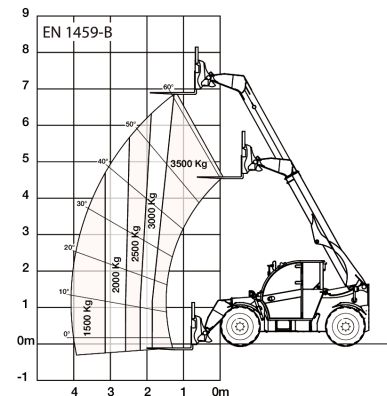
Réservoir de carburant	138.00 L
Réservoir hydraulique	59.00 L

Environnement

Pression acoustique au poste de l'opérateur (LpA) (EN 12053)	74 dB(A)
Puissance sonore (LWA)	106 dB(A)
Vibrations globales transmises au corps (EN 13059)	1.20 ms ⁻²

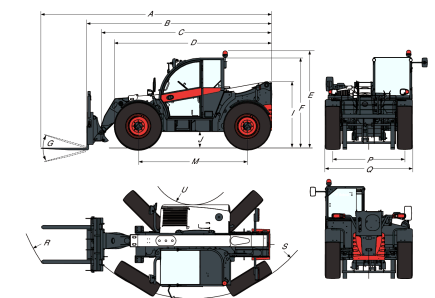
Abaques de charge

Avec fourches, sur pneus de 20 pouces



99206 G7

7296037

Dimensions


(-)	900.0 mm	(L)	1356.0 mm
(A)	6074.0 mm	(M)	2870.0 mm
(B)	4869.0 mm	(N)	643.0 mm
(C)	4763.0 mm	(O)	1013.0 mm
(D)	4058.0 mm	(P)	1895.0 mm
(E)	2477.0 mm	(Q)	2300.0 mm
(F)	2340.0 mm	(R)	4925.0 mm
(G)	135.0°	(S)	3714.0 mm
(I)	1668.0 mm	(U)	1092.0 mm
(J)	346.0 mm		