

Performances

Hauteur de levage sur pneus	6889.0 mm
Capacité nominale	3800 kg
Capacité à hauteur max. sur pneus	3500 kg
Capacité à portée max. sur pneus	1500 kg
Portée max. sur pneus	4002.0 mm

Poids

Poids (à vide)	7440 kg
----------------	---------

Traction

Pneus standard	SOLIDEAL 405/70-20 14PR
Première vitesse / plage basse (option 40 km/h)	6 (6) km/h
Première vitesse / plage haute (option 40 km/h)	11 (12) km/h
Deuxième vitesse / plage basse (option 40 km/h)	16 (18) km/h
Deuxième vitesse / plage haute (option 40 km/h)	30 (40) km/h

Entraînement

Transmission	Hydrostatique à régulation électronique
Entraînement principal	Moteur hydrostatique à 2 vitesses

Moteur

Marque / Modèle	Bobcat D34
Carburant	Diesel
Refroidissement	Liquide de refroidissement
Puissance nominale (ISO 14396:2002) à 2400 tr/min :	130.0 HP
Puissance nominale (ISO 14396:2002) à 2400 tr/min :	97.0 kW
Couple maximum à 1400 tr/min	500.0 Nm
Nombre de cylindres	4
Cylindrée	3.40 L

Système hydraulique

Type de pompe	Pompe à pistons LS avec limiteur de débit électrique
Débit de la pompe	190.00 L/min
Réglage du clapet de sécurité principal	255.00 bar

Temps de cycles

Levage - sans charge	4.9 s
Abaissement - sans charge	4.3 s
Rentrée du télescope à portée max. - sans charge	4.8 s
Rentrée du télescope à hauteur max. - sans charge	4.8 s
Sortie du télescope à portée max. - sans charge	4.9 s
Sortie du télescope à hauteur max. - sans charge	4.7 s

Freins

Frein moteur	Système hydrostatique
Frein de stationnement et de secours	Frein passif

Contenances

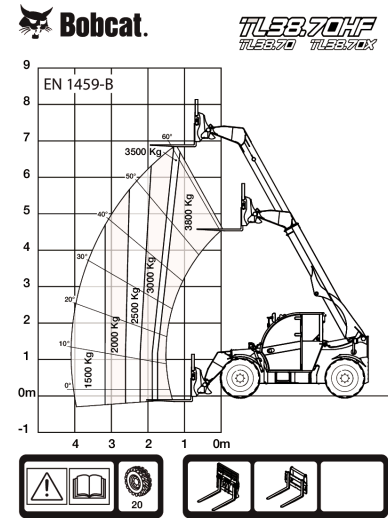
Réservoir de carburant	138.00 L
Réservoir hydraulique	59.00 L

Environnement

Pression acoustique au poste de l'opérateur (LpA) (EN 12053)	73 dB(A)
Puissance sonore (LWA)	107 dB(A)
Vibrations globales transmises au corps (EN 13059)	1.20 ms ⁻²

Abaques de charge

Avec fourches, sur pneus de 20 pouces



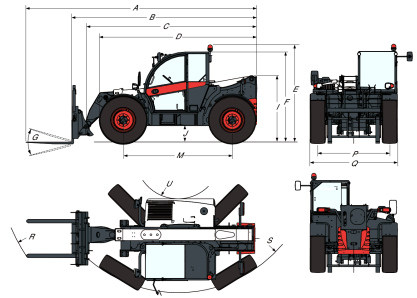
99256 G7

7296122

Options

Climatisation	Tablier Manitou avec verrouillage manuel des accessoires
Dispositif d'arrêt de flèche	Option pneus de base – lot de 4 x 400/80-24"
Couleur personnalisée	Feux bleus pour poulaillers
Extincteur	Suspension de la flèche
Commande marche avant/arrière sur le levier du volant (et non plus sur le manipulateur)	Pneus Dunlop – lot de 4 x 405/70-20" 150B – SPT9 MPT (SEMI INDUSTRIAL)
Bouchon de remplissage de carburant verrouillable	Pneus Dunlop – lot de 4 x 405/70-24" 150B – SPT9 MPT (SEMI INDUSTRIAL)
Pré-équipement haut-parleur et radio	Commande marche avant/arrière sur le manipulateur et volant
Porte-document en PVC	Crochet de remorquage à l'avant
Crochet d'attelage (avec prise électrique arrière)	Ventilateur avec inverseur, modes manuel et automatique
Grille de protection de pare-brise (avant et toit)	Circuit hydraulique auxiliaire arrière
Rétroviseur arrière plat	Crochet d'attelage pivotant réglable en hauteur (verrouillage automatique/style allemand) (avec prise électrique arrière)
Essuie-glace de vitre de toit	Crochet d'attelage pivotant réglable en hauteur (verrouillage manuel) (avec prise électrique arrière)
Pare-soleil	Valve de frein de remorque (non disponible pour l'Allemagne et l'Italie)
Support de plaque d'immatriculation	Transmission 40 km/h (vitesse maximum avec pneus de 24")
Cales de roue	Pneus Michelin – lot de 4 x 460/70R24" XMCL (AGRICULTURAL)
Feux de travail sur la flèche	Pneus Michelin – lot de 4 x 500/70R24" XMCL (AGRICULTURAL) (excepté à l'étranger – expédition par container)
Crochet de remorque de base	Pneus Nokian (applications industrielles extrêmes) – lot de 4 x 480/65R24" TRI STEEL (RECYCLING)
Siège à suspension pneumatique grand confort	Accoudoir
Démarrage sans clé (démarrage/arrêt à l'aide du pavé numérique)	Faisceau électrique de la flèche et connecteurs électriques
Pneus Michelin – lot de 4 x 400/80-24" 162A8 IND TL POWER CL	Boîte à outils
Tablier Quicktach avec verrouillage hydraulique des accessoires (faisceau électrique de la flèche obligatoire)	Crochet d'attelage hydraulique (avec prise électrique arrière) (rétroviseur arrière plat obligatoire)
Crochet de remorque pivotant (avec prise électrique arrière)	
Démarrage du moteur standard (avec clé) avec sécurité supplémentaire via le pavé numérique	
Tablier Manitou avec verrouillage hydraulique des accessoires (faisceau électrique de la flèche obligatoire)	

Homologation tracteur (options obligatoires : crochet d'attelage arrière + prise électrique arrière, crochet d'attelage avant, support de plaque d'immatriculation)
 Pneus Alliance – lot de 4 x 460/70R24" (AGRICOLES) (excepté pays d'outre-mer – expédition par container)

Dimensions


(-)	900.0 mm	(L)	1356.0 mm
(A)	6074.0 mm	(M)	2870.0 mm
(B)	4869.0 mm	(N)	643.0 mm
(C)	4763.0 mm	(O)	1013.0 mm
(D)	4058.0 mm	(P)	1895.0 mm
(E)	2477.0 mm	(Q)	2300.0 mm
(F)	2340.0 mm	(R)	4925.0 mm
(G)	135.0°	(R)	5015.0 mm
(I)	1668.0 mm	(S)	3714.0 mm
(J)	346.0 mm	(U)	1092.0 mm