

Performances

Hauteur de levage sur pneus	6973.0 mm
Capacité nominale	3800 kg
Capacité à hauteur max. sur pneus	3500 kg
Capacité à portée max. sur pneus	1500 kg
Portée max. sur pneus	4002.0 mm

Poids

Poids (à vide)	7580 kg
----------------	---------

Traction

Pneus standard	MICHELIN 460/70R24 159A8/159B IND TL XMCL
1er rapport / petite vitesse	6.0 km/h
1er rapport / grande vitesse	18.0 km/h
2e rapport / petite vitesse	12.0 km/h
2e rapport / grande vitesse	40.0 km/h

Entraînement

Transmission	Hydrostatique à régulation électronique
Entraînement principal	Moteur hydrostatique à 2 vitesses

Moteur

Marque / Modèle	Bobcat D34
Carburant	Diesel
Refroidissement	Liquide de refroidissement
Puissance nominale (ISO 14396:2002) à 2400 tr/min :	130.0 HP
Puissance nominale (ISO 14396:2002) à 2400 tr/min :	97.0 kW
Couple maximum à 1400 tr/min	500.0 Nm
Nombre de cylindres	4
Cylindrée	3.40 L

Système hydraulique

Type de pompe	Pompe à pistons LS
Débit de la pompe	190.00 L/min
Réglage du clapet de sécurité principal	255.00 bar

Temps de cycles

Levage - sans charge	4.9 s
Abaissement - sans charge	4.3 s
Rentrée du télescope à portée max. - sans charge	4.8 s
Rentrée du télescope à hauteur max. - sans charge	4.8 s
Sortie du télescope à portée max. - sans charge	4.9 s
Sortie du télescope à hauteur max. - sans charge	4.7 s

Freins

Frein moteur	Système hydrostatique
Frein de stationnement et de secours	Frein passif

Contenances

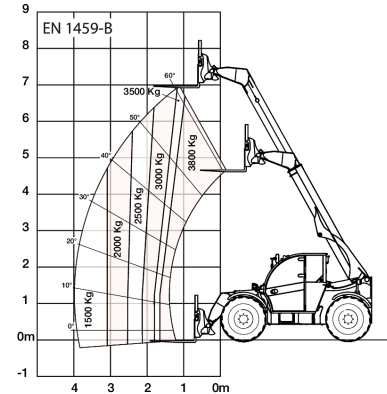
Réservoir de carburant	138.00 L
Réservoir hydraulique	59.00 L

Environnement

Pression acoustique au poste de l'opérateur (LpA) (EN 12053)	77 dB(A)
Puissance sonore (LWA)	107 dB(A)
Vibrations globales transmises au corps (EN 13059)	1.20 ms ⁻²

Abaques de charge

Avec fourches, sur pneus de 24 pouces

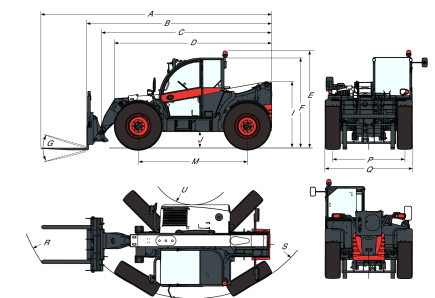


99258 G7

7296123

Options

Climatisation	Tablier Manitou avec verrouillage manuel des accessoires
Dispositif d'arrêt de flèche	Feux bleus pour poulaillers
Couleur personnalisée	Suspension de la flèche avant/arrière sur le manipulateur et volant
Extincteur	Circuit hydraulique auxiliaire arrière
Commande marche avant/arrière sur le levier du volant (et non plus sur le manipulateur)	Crochet d'attelage pivotant réglable en hauteur (verrouillage automatique/style allemand) (avec prise électrique arrière)
Grille de protection de pare-brise (avant et toit)	Crochet d'attelage pivotant réglable en hauteur (verrouillage manuel) (avec prise électrique arrière)
Cales de roue	Boîte à outils
Démarrage sans clé (démarrage/arrêt à l'aide du pavé numérique)	Crochet d'attelage hydraulique (avec prise électrique arrière) (rétroviseur arrière plat obligatoire)
Tablier Quicktach avec verrouillage hydraulique des accessoires (faisceau électrique de la flèche obligatoire)	Pneus Michelin – lot de 4 x 500/70R24" XMCL (AGRICULTURAL) (excepté à l'étranger – expédition par container)
Démarrage du moteur standard (avec clé) avec sécurité supplémentaire via le pavé numérique	
Tablier Manitou avec verrouillage hydraulique des accessoires (faisceau électrique de la flèche obligatoire)	

Dimensions


(-) 900.0 mm	(L) 1356.0 mm
(A) 6074.0 mm	(M) 2870.0 mm
(B) 4869.0 mm	(N) 643.0 mm
(C) 4763.0 mm	(O) 1013.0 mm
(D) 4145.0 mm	(P) 1895.0 mm
(E) 2561.0 mm	(Q) 2300.0 mm

TL38.70HF AGRI 130 IV

Télescopiques

Caractéristiques

(F)	2374.0 mm	(R)	4925.0 mm
(G)	135.0°	(R)	5015.0 mm
(I)	1752.0 mm	(S)	3714.0 mm
(J)	346.0 mm	(U)	1092.0 mm