

**Performances**

Hauteur de levage sur pneus	7505.0 mm
Capacité nominale	4300 kg
Capacité à hauteur max. sur pneus	1800 kg
Capacité à portée max. sur pneus	1600 kg
Portée max. sur pneus	4022.0 mm

**Poids**

Poids (à vide)	8040 kg
----------------	---------

**Traction**

Pneus standard	SOLIDEAL 405/70-20 14PR
1er rapport / petite vitesse	6.0 km/h
1er rapport / grande vitesse	12.0 km/h
2e rapport / petite vitesse	18.0 km/h
2e rapport / grande vitesse	40.0 km/h
Première vitesse / plage basse (option 40 km/h)	6 (6) km/h
Première vitesse / plage haute (option 40 km/h)	11 (12) km/h
Deuxième vitesse / plage basse (option 40 km/h)	16 (18) km/h
Deuxième vitesse / plage haute (option 40 km/h)	30 (40) km/h

**Entraînement**

Transmission	Hydrostatique à régulation électronique
Entraînement principal	Moteur hydrostatique à 2 vitesses

**Moteur**

Marque / Modèle	Bobcat D34
Carburant	Diesel
Refroidissement	Liquide de refroidissement
Puissance nominale (ISO 14396)	130.0 HP
Puissance nominale (ISO 14396)	97.0 kW
Couple maximum à 1400 tr/min	500.0 Nm
Nombre de cylindres	4
Cylindrée	3.40 L

**Système hydraulique**

Type de pompe	Pompe à pistons LS avec limiteur de débit électrique
Débit de la pompe	190.00 L/min
Réglage du clapet de sécurité principal	255.00 bar

**Temps de cycles**

Levage - sans charge	6.5 s
Abaissement - sans charge	5.0 s
Rentrée du télescope à portée max. - sans charge	5.0 s
Rentrée du télescope à hauteur max. - sans charge	5.0 s
Sortie du télescope à portée max. - sans charge	4.5 s
Sortie du télescope à hauteur max. - sans charge	4.3 s

**Freins**

Frein moteur	Système hydrostatique
Frein de stationnement et de secours	Frein passif

**Contenances**

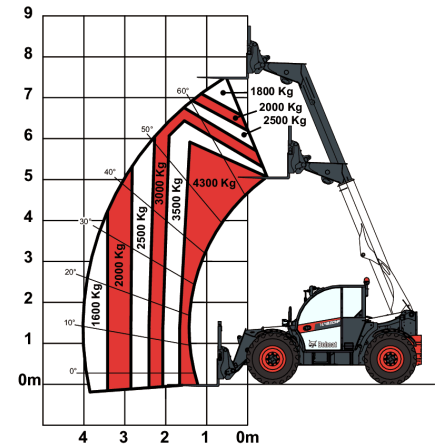
Réservoir de carburant	138.00 L
Réservoir hydraulique	59.00 L

**Environnement**

Pression acoustique au poste de l'opérateur (LpA) (EN 12053)	73 dB(A)
Puissance sonore (LWA)	107 dB(A)
Vibrations globales transmises au corps (EN 13059)	1.10 ms <sup>-2</sup>

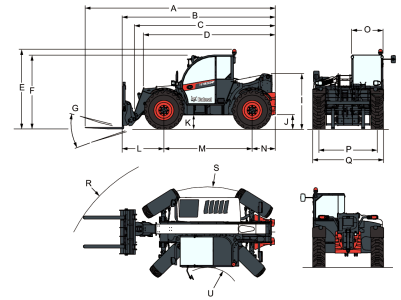
**Abaques de charge**

Avec fourches, sur pneus de 24 pouces


**Options**

Climatisation	Tablier Manitou avec verrouillage manuel des accessoires
Dispositif d'arrêt de flèche	Option pneus de base – lot de 4 x 400/80-24"
Couleur personnalisée	Feux bleus pour poulaillers
Extincteur	Suspension de la flèche
Commande marche avant/arrière sur le levier du volant (et non plus sur le manipulateur)	Pneus Dunlop – lot de 4 x 405/70-20" 150B – SPT9 MPT (SEMI INDUSTRIAL)
Bouchon de remplissage de carburant verrouillable	Pneus Dunlop – lot de 4 x 405/70-24" 150B – SPT9 MPT (SEMI INDUSTRIAL)
Pré-équipement haut-parleur et radio	Commande marche avant/arrière sur le manipulateur et volant
Porte-document en PVC	Crochet de remorquage à l'avant
Crochet d'attelage (avec prise électrique arrière)	Ventilateur avec inverseur, modes manuel et automatique
Grille de protection de pare-brise (avant et toit)	Circuit hydraulique auxiliaire arrière
Rétroviseur arrière plat	Crochet d'attelage pivotant réglable en hauteur
Essuie-glace de vitre de toit	(verrouillage automatique/style allemand) (avec prise électrique arrière)
Pare-soleil	Crochet d'attelage pivotant réglable en hauteur
Support de plaque d'immatriculation	(verrouillage manuel) (avec prise électrique arrière)
Cales de roue	Valve de frein de remorque (non disponible pour l'Allemagne et l'Italie)
Feux de travail sur la flèche	Transmission 40 km/h (vitesse maximum avec pneus de 24")
Crochet de remorque de base	Pneus Michelin – lot de 4 x 460/70R24" XMCL (AGRICULTURAL)
Siège à suspension pneumatique grand confort	Pneus Michelin – lot de 4 x 500/70R24" XMCL (AGRICULTURAL) (excepté à l'étranger – expédition par container)
Démarrage sans clé (démarrage/arrêt à l'aide du pavé numérique)	Pneus Nokian (applications industrielles extrêmes) – lot de 4 x 480/65R24" TRI STEEL (RECYCLING)
Pneus Michelin – lot de 4 x 400/80-24" 162A8 IND TL POWER CL	Accoudoir
Tablier Quicktact avec verrouillage hydraulique des accessoires (faisceau électrique de la flèche obligatoire)	Faisceau électrique de la flèche et connecteurs électriques
Crochet de remorque pivotant (avec prise électrique arrière)	Boîte à outils
Démarrage du moteur standard (avec clé) avec sécurité supplémentaire via le pavé numérique	Crochet d'attelage hydraulique (avec prise électrique arrière) (rétroviseur arrière plat obligatoire)
Tablier Manitou avec verrouillage hydraulique des accessoires (faisceau électrique de la flèche obligatoire)	Homologation tracteur (options obligatoires : crochet d'attelage arrière + prise électrique arrière, crochet d'attelage

avant, support de plaque  
d'immatriculation)  
Pneus Alliance – lot de 4 x  
460/70R24" (AGRICOLES)  
(excepté pays d'outre-mer –  
expédition par container)

**Dimensions**


(-)	900.0 mm	(L)	1352.0 mm
(A)	6180.0 mm	(M)	2870.0 mm
(B)	4975.0 mm	(N)	754.0 mm
(C)	4585.0 mm	(O)	1013.0 mm
(D)	4256.0 mm	(P)	1895.0 mm
(E)	2561.0 mm	(Q)	2300.0 mm
(F)	2374.0 mm	(R)	4883.0 mm
(G)	152.0°	(R)	4962.0 mm
(I)	1770.0 mm	(S)	3714.0 mm
(J)	430.0 mm	(U)	1092.0 mm