

Performances

Hauteur de levage sur stabilisateurs	15700.0 mm
Hauteur de levage sur pneus	13800.0 mm
Capacité nominale	3800 kg
Capacité à hauteur max. sur stabilisateurs	2000 kg
Capacité à hauteur max. sur pneus	600 kg
Capacité à portée max. sur stabilisateurs	300 kg
Capacité à portée max. sur pneus	300 kg
Portée max. sur stabilisateurs	13350.0 mm
Portée max. sur pneus	8100.0 mm

Poids

Poids (à vide)	13700 kg
----------------	----------

Traction

Pneus standard	400/70x20 pouces
1er rapport / petite vitesse	10.0 km/h
2e rapport / grande vitesse	26.0 km/h
Pente franchissable	22.0°

Entraînement

Transmission	Système hydrostatique avec pompe à débit variable et à détection de charge
Entraînement principal	2 vitesses à servocommande

Moteur

Marque / Modèle	Kubota / V3800 CR-TI – Phase IIIB
Carburant	Diesel
Refroidissement	Liquide
Puissance nominale (ISO 14396)	100.0 HP
Puissance nominale (ISO 14396)	74.5 kW
Couple maximum à 1400 tr/min	335.0 Nm
Nombre de cylindres	4
Cylindrée	3769 cm ³

Système hydraulique

Type de pompe	Pompe à engrenage
Pression de service	230.00 bar
Débit de la pompe	110.00 L/min
Réglage du clapet de sécurité principal	230.00 bar

Temps de cycles

Entrée du télescope à portée max. - sans charge	34.2 s
Sortie du télescope à portée max. - sans charge	21.9 s

Freins

Frein moteur	Système hydrostatique
Frein de stationnement et de secours	Frein négatif à commande électrique sur l'essieu arrière

Contenances

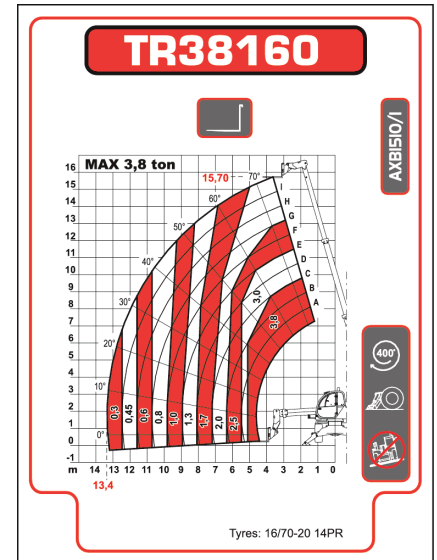
Huile moteur	13.20 L
Réservoir de carburant	180.00 L
Réservoir hydraulique	170.00 L

Environnement

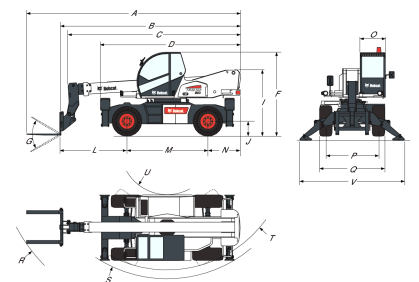
Pression acoustique au poste de l'opérateur (LpA) (EN 12053)	103 dB(A)
Vibrations globales transmises au corps (EN 13059)	1.50 ms ⁻²
Vibrations main / bras (ISO 5349-1)	4.50 ms ⁻²

Abaques de charge

Sur stabilisateurs, avec fourches, tourelle orientée à 90°


Options

Couleur personnalisée	Certification TÜV
Grille de protection du pare-brise	Protection sous châssis
Immobilisateur antivol	Accélérateur à deux régimes préréglés pour radiocommande
Préfiltre à air autonettoyant	Tablier avec verrouillage hydraulique des accessoires
Préconfiguration pour bras pendulaire positif/négatif et positionneur de centrage	Kit de démarrage à basse température
Kit de démarrage par temps froid	Accélérateur à réglage électronique sur radiocommande
Radiocommande	Chauffage autonome Webasto (kit de démarrage par temps froid obligatoire)

Dimensions


(A)	7699.0 mm	(N)	1175.0 mm
(B)	6575.0 mm	(O)	980.0 mm
(C)	6290.0 mm	(P)	1920.0 mm
(D)	5116.0 mm	(Q)	2380.0 mm
(E)	3000.0 mm	(R)	5265.0 mm
(F)	130.0°	(S)	4750.0 mm
(G)	2380.0 mm	(T)	4430.0 mm
(H)	510.0 mm	(U)	1700.0 mm
(I)	2430.0 mm	(V)	3968.0 mm
(J)	2950.0 mm		