

Applicazioni

Applicazioni forestali

Applicazioni paesaggistiche

Principali caratteristiche

Fornisce tutte le funzioni necessarie per la gestione di alberi e fascine
 Taglia gli alberi e i rami più alti alle dimensioni di interesse. Sminuzza gli alberi dalla cima alle radici. Produce pacciame

Lo schema a spirale dei denti consente l'innesto di un dente alla volta per un funzionamento più fluido e a livelli di potenza inferiori

I denti in carburo a doppia punta sono in grado fendere legno duro e tenero e offrono una lunga durata

In grado di funzionare sottoterra per integrare il pacciame nel terreno

L'indicatore di pressione è visibile dal posto di guida per consentire all'operatore di utilizzare l'accessorio nelle condizioni di massima efficienza

Lo sportello anteriore standard consente di ridurre lo scarico del materiale nella parte anteriore e favorisce una trasformazione più lenta per ottenere pacciame più fine

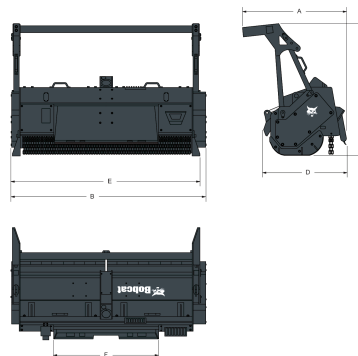
Il kit per applicazioni forestali Bobcat® offre protezione all'operatore e alla macchina

Compatibilità

Descrizione	Codice	Pala compatta compatibile
FRC150HT	7310677	A770-E, A770-B, T770E IV, T770E T3, T770B T3, T870E IV, T870B T3, S770E IV, S770E T3, S770B T3, S850E IV, S850E T3, S850B T3, A770E IV
FRC200HT	7307970	A770-E, A770-B, T770E IV, T770E T3, T770B T3, T870E IV, T870B T3, S770E IV, S770E T3, S770B T3, S850E IV, S850E T3, S850B T3, A770E IV
FRC150ST	7310678	T590E IIIB, T590B iT4, T650E IIIB, T650E iT4, T650B iT4, S630E iT4, S630B iT4, S650E iT4, S650B iT4, T590E V, S76, T66, T76

Caratteristiche e prestazioni

Descrizione	Codice	Larghezza di taglio (mm)	Numero di denti	Tree diameter, continuous use (mm)	Tree diameter, intermittent use (mm)	Tree diameter, occasional removal (mm)
FRC150HT	7310677	1500.0	30	100.0-120.0	180.0-220.0	250.0-300.0
FRC200HT	7307970	2000.0	36	100.0-120.0	180.0-220.0	250.0-300.0
FRC150ST	7310678	1500.0	30	100.0-120.0	150.0-200.0	220.0-260.0

Pesi e dimensioni


Descrizione	Codice	Peso operativo (kg)	Peso di spedizione (kg)	Lunghezza complessiva (A) (mm)	Larghezza complessiva (B) (mm)	Altezza complessiva (C) (mm)
FRC150HT	7310677	1050.0	1050.0	1219.0	1753.0	1437.0
FRC200HT	7307970	1270.0	1270.0	1219.0	2253.0	1437.0
FRC150ST	7310678	850.0	850.0	1152.0	1751.0	1438.0