

**Applicazioni**

 Costruzione e demolizione  
 Spianatura e livellamento

 Applicazioni paesaggistiche  
 Lavori stradali, riciclaggio e pulizia

**Principali caratteristiche**

 La lama è dotata di tagliente reversibile di facile sostituzione.  
 Montaggio su Bob-Tach™.

La lama può essere regolata in senso trasversale di 30 cm su entrambi i lati manualmente.

Pacchetto di controllo laser opzionale per il livellamento di precisione in operazioni di spianamento.

Per utilizzare l'accessorio, sulla pala compatta Bobcat deve essere installato il kit di comando dell'accessorio.

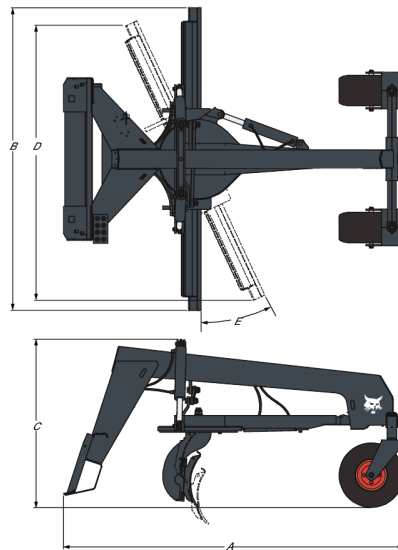
3 cilindri per il posizionamento preciso della lama

**Compatibilità**

Descrizione	Codice	Pala compatta compatibile
Grader, 213 cm	6906480	A770-B, T870B T3, S850E IV, S850E T3, S850B T3, T450E IIIB, T590E IIIB, T590B iT4, S450E IIIA, S450B T2, S510E IIIA, S510B, S530E IIIA, S530B, S550E IIIB, S550B iT4, S570B iT4, S590E IIIB, S590B iT4, S630E iT4, S630B iT4, S650E iT4, S650B iT4, S770E IV, S770E T3, S770B T3, A770E IV, S450 V, S510E V, S530E V, T590E V, T450E V, S66, S76, T66, S510B, S530B, S550E V, S590E V
Grader, 244 cm	7160005	A770-B, T650E IIIB, T650E iT4, T650B iT4, T770E IV, T770E T3, T770B T3, T870E IV, T870B T3, S770E IV, S770E T3, S770B T3, S850E IV, S850E T3, S850B T3, A770E IV, T76
Grader, 274 cm	7182060	A770-B, T770E IV, T770E T3, T770B T3, T870E IV, T870B T3, S770E IV, S770E T3, S770B T3, S850E IV, S850E T3, S850B T3, A770E IV

**Caratteristiche e prestazioni**

Descrizione	Codice	Angolo della lama (a destra o sinistra) (°)	Larghezza della lama all'angolazione massima (D) (mm)	Spostamento laterale	Spostamento laterale sinistra/destra della lama (mm da centro)
Grader, 213 cm	6906480	25.0	1933.0	Manuale	305
Grader, 244 cm	7160005	30.0	2126.0	Idraulico	330
Grader, 274 cm	7182060	30.0	2380.0	Idraulico	330

**Pesi e dimensioni**


Descrizione	Codice	Peso operativo (kg)	Peso di spedizione (kg)	Lunghezza complessiva (A) (mm)	Larghezza complessiva (B) (mm)	Altezza complessiva (C) (mm)
Grader, 213 cm	6906480	624.0	624.0	2400.0	2134.0	1187.0
Grader, 244 cm	7160005	1264.0	1264.0	2642.0	2438.0	1522.0
Grader, 274 cm	7182060	1298.0	1298.0	2642.0	2743.0	1522.0