

Applicazioni

Rimozione della neve

Principali caratteristiche

Ideale per lo spargimento di sale e sabbia nonché di fertilizzanti e semi; consente di lavorare tutto l'anno

Tre imbocchi consentono una distribuzione a 180° davanti alla macchina con un'ampiezza fino a 8 m.

Caricamento automatico da un cumulo come una benna convenzionale con una capacità di 0,33 m³

Tramoggia dotata di agitatore per agevolare il flusso del materiale compattato

Un comando in cabina consente di regolare i giri/min della ruota del disco direttamente dal posto di guida

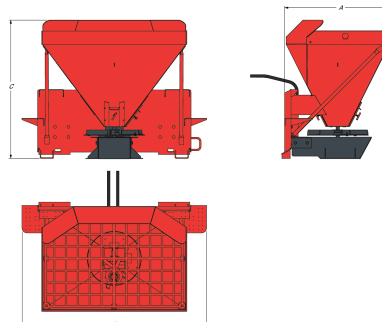
Lo schermo nella parte superiore della tramoggia filtra grandi agglomerati di sabbia e sale per una distribuzione regolare e uniforme

Compatibilità

Descrizione	Codice	Pala compatta compatibile
Distributore di sale e sabbia 8	7157275	
Distributore di sale e sabbia HS8	7157284	A770-B, T450E IIIB, T590E IIIB, T590B iT4, T650E IIIB, T650E iT4, T650B iT4, T770E IV, T770E T3, T770B T3, T870E IV, T870B T3, S450E IIIA, S450B T2, S510E IIIA, S510B, S530E IIIA, S530B, S550E IIIB, S550B iT4, S570B iT4, S590E IIIB, S590B iT4, S630E iT4, S630B iT4, S650E iT4, S650B iT4, S770E IV, S770E T3, S770B T3, S850E IV, S850E T3, S850B T3, A770E IV, S450 V, S510E V, S530E V, T590E V, T450E V, S66, S76, T66, T76, S510B, S530B, S550E V, S590E V

Caratteristiche e prestazioni

Descrizione	Codice	Capacità della tramoggia a raso (m3)	Capacità della tramoggia a colmo (m3)	giri/min
Distributore di sale e sabbia 8	7157275	-	272.0	64
Distributore di sale e sabbia HS8	7157284	0.272	0.33	Idraulico

Pesi e dimensioni


Descrizione	Codice	Peso operativo (kg)	Peso di spedizione (kg)	Lunghezza complessiva (A) (mm)	Larghezza complessiva (B) (mm)	Altezza complessiva (C) (mm)
Distributore di sale e sabbia 8	7157275	176.0	176.0	-	1120.0	-
Distributore di sale e sabbia HS8	7157284	198.0	198.0	815.0	1382.0	1039.0