

Applicazioni

Costruzione e demolizione

Sollevamento e movimentazione

Principali caratteristiche

Lunghezza di discesa di 24 m (lunghezza totale del cavo 51 m) con diametro del cavo di 12 mm.

Il cavo viene avvolto correttamente grazie a un rullo di pressione del cavo, a una lieve angolazione del rastrello e a un tamburo filettato (conforme a EN-14492-2).

I componenti idraulici sono protetti da una gabbia di protezione.

Un blocco molto largo impedisce l'attorcigliamento e l'usura del cavo.

La velocità massima di sollevamento è di 21,5 m/min.

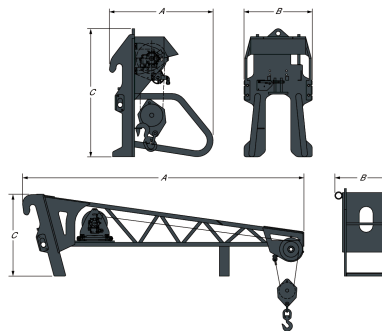
Viene fornito con un cavalletto rimovibile per supportare il verricello e mantenerlo sollevato dal terreno quando è in posizione di rimessaggio. Per una gestione e un trasporto facili, il cavalletto è dotato di scanalature per forza per pallet.

Compatibilità

Descrizione	Codice	Telescopico compatibile
TLS 3.5T Verricello	7185755	
Verricello 4t, QT	7185754	
Verricello idraulico (2 t) + prolunga con gancio L = 1,3 m	7190463	
Verricello idraulico (2 t) + prolunga con gancio L = 1,3 m	7254898	TR38160EVO IIIA, TR38160EVO IIIA, TR50190EVO IIIB, TR50210EVO IIIA, TR50210EVO IIIA, TR40250EVO IIIA, TR40250EVO IIIA
Verricello idraulico (1,2 t) + prolunga con gancio L = 2,5 m	7190469	
Verricello idraulico (1,2 t) + prolunga con gancio L = 2,5 m	7254899	TR38160EVO IIIA, TR38160EVO IIIA, TR50190EVO IIIB, TR50210EVO IIIA, TR50210EVO IIIA, TR40250EVO IIIA, TR40250EVO IIIA
Verricello idraulico (1,2 t) + prolunga con gancio L = 2,5 m per staffa MB	7276582	TR50210EVO IIIA, TR40250EVO IIIA
Verricello idraulico (0.6T) + prolunga con gancio L=4,5 m	7190475	
Verricello idraulico, a doppio tiro senza guida cavo (2.5T)	7191873	
Verricello idraulico, a doppio tiro senza guida cavo (3.8T)	7191874	
Verricello idraulico, a doppio tiro con guida cavo (capacità 3 t)	7254901	TR38160EVO IIIA, TR38160EVO IIIA, TR50190EVO IIIB, TR50210EVO IIIA, TR50210EVO IIIA, TR40250EVO IIIA, TR40250EVO IIIA
Verricello idraulico, a doppio tiro con guida cavo (capacità 4 t)	7191875	
Verricello idraulico, a doppio tiro con guida cavo (capacità 4 t)	7275191	TR50190EVO IIIB, TR50210EVO IIIA, TR50210EVO IIIA, TR40250EVO IIIA, TR40250EVO IIIA
Verricello idraulico, a doppio tiro con guida cavo (5.0T)	7191876	

Caratteristiche e prestazioni

Descrizione	Codice	Carico massimo (kg)	Abbassamento	Pressione idraulica massima (bar)	Flusso idraulico massimo (L/min)
Verricello idraulico (2 t) + prolunga con gancio L = 1,3 m	7254898	2000.0	-	-	-
Verricello idraulico (1,2 t) + prolunga con gancio L = 2,5 m	7254899	1200.0	-	-	-
Verricello idraulico (1,2 t) + prolunga con gancio L = 2,5 m per staffa MB	7276582	1200.0	-	-	-
Verricello idraulico, a doppio tiro con guida cavo (capacità 3 t)	7254901	3000.0	-	-	-
Verricello idraulico, a doppio tiro con guida cavo (capacità 4 t)	7275191	4000.0	-	-	-

Pesi e dimensioni


Descrizione	Codice	Peso operativo (kg)	Peso di spedizione (kg)	Lunghezza completa (A) (mm)	Altezza completa (B) (mm)	Altezza complessiva (C) (mm)
Verricello idraulico (2 t) + prolunga con gancio L = 1,3 m	7254898	250.0	250.0	1300.0	480.0	-
Verricello idraulico (1,2 t) + prolunga con gancio L = 2,5 m	7254899	325.0	325.0	2500.0	480.0	-
Verricello idraulico (1,2 t) + prolunga con gancio L = 2,5 m per staffa MB	7276582	245.0	245.0	2500.0	550.0	-
Verricello idraulico, a doppio tiro con guida cavo (capacità 3 t)	7254901	410.0	410.0	-	890.0	-
Verricello idraulico, a doppio tiro con guida cavo (capacità 4 t)	7275191	490.0	490.0	-	550.0	-