

Pesi

Peso operativo con tettuccio TOPS e benna (ISO 6016)	1138 kg
Massa di trasporto (senza accessorio)	1039 kg
Pressione a terra con cingoli in gomma	28.80 kPa

Motore

Produttore/modello	Kubota / D722-E4B-BCZ-6
Carburante	Diesel
Numero di cilindri	3
Cilindrata	0.72 L
Potenza massima a 2000 giri/min (ISO 14396)	7.5 kW
Coppia massima (SAE)	40.1 Nm

Impianto idraulico

Tipo di pompa	Doppia pompa a ingranaggi
Capacità della pompa	20.00 L/min
Flusso ausiliario	20.00 L/min
Scarico ausiliario	185.0 bar

Prestazioni

Forza di strappo, al bilanciante (ISO 6015)	5550 N
Forza di strappo, benna (ISO 6015)	8294 N
Sforzo di trazione alla barra di traino	9905 N
Velocità di marcia, a gamma bassa	2.1 km/h

Sistema di rotazione

Rotazione del braccio a sinistra	67.0°
Rotazione del braccio a destra	64.0°
Regime di rotazione	9.0 RPM

Capacità dei fluidi

Impianto di raffreddamento	3.00 L
Lubrificazione del motore e filtro dell'olio	3.50 L
Serbatoio del carburante	16.00 L
Serbatoio idraulico	2.60 L
Impianto idraulico	9.40 L

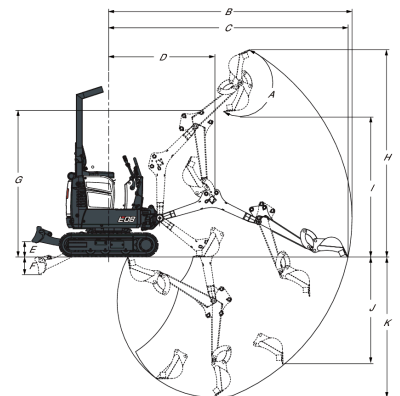
Specifiche ambientali

Livello sonoro LpA (Direttiva UE 2006/42/CE)	80 dB(A)
Livello sonoro LWA (Direttiva UE 2000/14/CE)	93 dB(A)

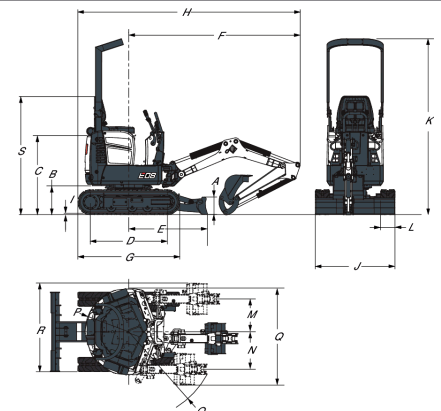
Funzioni standard

Lama apripista da 710 mm/1000 mm estesa	Cintura di sicurezza retrattile
Cingolo in gomma da 180 mm	Sedile
Impianto idraulico ausiliario	Tettuccio TOPS ¹
Blocchi della consolle di comando	Protezione da atti vandalici
Clacson	Luci di lavoro
Sottocarro a espansione idraulica da 710 a 1000 mm	Garanzia: 24 mesi/2000 ore (a seconda di quale dei due termini si raggiunge per primo)

1. Struttura TOPS (Tip Over Protective Structure): conforme a requisiti ISO 12117

Gamma di lavoro


(A)	196.0°	(G)	1899.0 mm
(B)	3145.0 mm	(H)	2685.0 mm
(C)	3093.0 mm	(I)	1818.0 mm
(D)	1374.0 mm	(J)	1383.0 mm
(E)	196.0 mm	(K)	1820.0 mm
(F)	230.0 mm		

Dimensioni


(A)	220.0 mm	(J)	1000.0 mm
(B)	363.0 mm	(K)	2209.0 mm
(C)	992.0 mm	(L)	180.0 mm
(D)	968.0 mm	(M)	413.0 mm
(E)	987.0 mm	(N)	471.0 mm
(F)	2153.0 mm	(O)	1121.0 mm
(G)	1280.0 mm	(P)	550.0 mm
(H)	2793.0 mm	(Q)	1220.0 mm
(I)	16.0 mm	(R)	1163.0 mm
(J)	710.0 mm	(S)	1490.0 mm

Opzioni

Ausiliario a doppia azione	Radiatore dell'olio idraulico
Ausil. su bilanciante	Accensione senza chiave
Innesto rapido ausiliario	Dispositivo movimentazione carichi (occhietto di sollevamento)
Faro	Kit marmitta parascintille
Riparo flessibili traslazione per servizi gravosi	Allarme movimento