

Pesi

Peso operativo	4905 kg
Peso aggiuntivo per cabina con aria condizionata	19 kg
Peso aggiuntivo per bilanciere lungo	235 kg
Pressione a terra con cingoli in gomma	26.90 kPa

Motore

Produttore/modello	Kubota/V2403-M-D1-TE3B-BC-4
Carburante	Gasolio
Numero di cilindri	4
Cilindrata	2433 cm ³
Potenza netta massima (ISO 9249)	35.4 kW
Coppia netta massima (ISO 9249)	179.5 Nm

Prestazioni

Forza di strappo, al bilanciere (ISO 6015)	28700 N
Forza di strappo, bilanciere lungo (ISO 6015)	26100 N
Forza di strappo, benna (ISO 6015)	42000 N
Sforzo di trazione alla barra di traino	52343 N
Velocità di marcia, a gamma bassa	3.1 km/h
Velocità di marcia, a gamma alta	5.0 km/h

Impianto idraulico

Tipo di pompa	Pompa a uscita singola, portata variabile, rilevamento del carico e limitazione della coppia
Capacità della pompa a pistoni	138.50 L/min
Flusso ausiliario	75.70 L/min
Scarico ausiliario	210.0 bar

Sistema di rotazione

Rotazione del braccio a sinistra	75.0°
Rotazione del braccio a destra	50.0°
Regime di rotazione	9.0 RPM

Capacità dei fluidi

Impianto di raffreddamento	8.30 L
Lubrificazione del motore e filtro dell'olio	7.10 L
Serbatoio del carburante	79.90 L
Serbatoio idraulico	15.10 L
Impianto idraulico	54.90 L

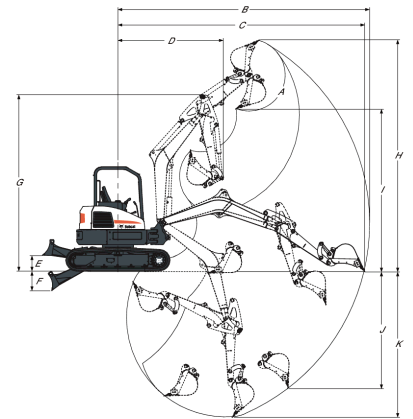
Specifiche ambientali

Livello sonoro LpA (Direttiva UE 2006/42/CE)	81 dB(A)
Livello sonoro LWA (Direttiva UE 2000/14/CE)	96 dB(A)
Vibrazioni al corpo intero (ISO 2631-1)	0.16 ms ⁻²
Vibrazioni mano-braccio (ISO 5349-1)	0.43 ms ⁻²

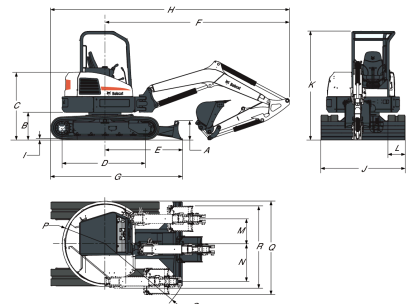
Funzioni standard

Lama apripista da 1960 mm	Comandi dell'impianto idraulico ausiliario a controllo tattile
Cingolo in gomma da 400 mm	Clacson
Minimo automatico	Allarme del livello massimo del carburante
Cambio gamma automatico	Comandi a joystick idraulici
Impianto idraulico ausiliario con innesti rapidi	Machine IQ (telematic)
Flusso idraulico ausiliario selezionabile	Cintura di sicurezza retrattile
Funzione di flottazione della lama	Sedile molleggiato con schienale alto
Predisposizione per pinza	Tettuccio TOPS/ROPS* 1
Blocchi della consolle di comando	Spostamento a due velocità
Portabicchiere	Luci di lavoro
Monitoraggio di motore/impianto idraulico con spegnimento	Garanzia: 12 mesi, 2000 ore (a seconda dell'intervallo che trascorre per primo)

1. Struttura ROPS (Roll Over Protective Structure): conforme a requisiti ISO 3471. Struttura TOPS (Tip Over Protective Structure): conforme a requisiti ISO 12117.

Gamma di lavoro


(A)	185.0°	(G)	4269.0 mm
(B)	6062.0 mm	(H)	5595.0 mm
(B)	6441.0 mm	(H*)	5850.0 mm
(C)	5939.0 mm	(I)	3924.0 mm
(C*)	6333.0 mm	(I*)	4179.0 mm
(D)	2541.0 mm	(J)	2815.0 mm
(D*)	2639.0 mm	(J)	3199.0 mm
(E)	385.0 mm	(K)	3524.0 mm
(F)	465.0 mm	(K*)	3923.0 mm

Dimensioni


(A)	446.0 mm	(J)	1960.0 mm
(B)	640.0 mm	(K)	2541.0 mm
(C)	1575.0 mm	(L)	400.0 mm
(D)	1998.0 mm	(M)	586.0 mm
(E)	1788.0 mm	(N)	675.0 mm
(F)	4294.0 mm	(O)	2027.0 mm
(G)	3049.0 mm	(P)	997.0 mm
(H)	5555.0 mm	(P*)	1071.0 mm
(H*)	5563.0 mm	(Q)	2074.0 mm
(I)	25.0 mm	(R)	1874.0 mm

Opzioni

Condizionatore d'aria	Allarme movimento
Bilanciere lungo	Cingoli in acciaio
Secondo impianto idraulico ausiliario	Kit del faro
Sedile molleggiato in tessuto Deluxe	Specchietti sinistro e destro
Valvola di sicurezza del braccio con avvertenza di sovraccarico	Kit di luci di lavoro aggiuntive
Valvole di sicurezza di braccio e bilanciere con avvertenza di sovraccarico	Pattini in gomma imbullonati per cingoli in acciaio
Radio stereo AM/FM	Kit per applicazioni speciali
Kit FOGS (protezione sovratesta)	Tubi dell'innesto idraulico
Kit della catena di sollevamento	