

Pesi

Peso operativo	5501 kg
Peso aggiuntivo per bilanciere lungo	115 kg
Pressione a terra con cingoli in gomma	33.50 kPa

Motore

Produttore/modello	Kubota/V2403-M-D1-TE3B-BC-4
Carburante	Gasolio
Numero di cilindri	4
Cilindrata	2433 cm ³
Potenza netta massima (ISO 9249)	35.4 kW
Coppia netta massima (ISO 9249)	179.5 Nm

Prestazioni

Forza di strappo, al bilanciere (ISO 6015)	26100 N
Forza di strappo, benna (ISO 6015)	42000 N
Sforzo di trazione alla barra di traino	52343 N
Velocità di marcia, a gamma bassa	3.1 km/h
Velocità di marcia, a gamma alta	5.0 km/h

Impianto idraulico

Tipo di pompa	Pompa a uscita singola, portata variabile, rilevamento del carico e limitazione della coppia
Capacità della pompa	138.50 L/min
Flusso ausiliario	75.70 L/min
Scarico ausiliario	210.0 bar

Sistema di rotazione

Rotazione del braccio a sinistra	75.0°
Rotazione del braccio a destra	50.0°
Regime di rotazione	9.0 RPM

Capacità dei fluidi

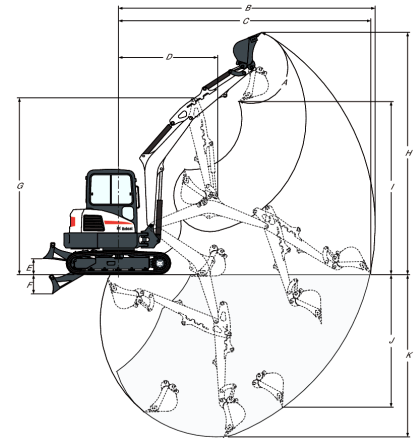
Impianto di raffreddamento	8.30 L
Lubrificazione del motore e filtro dell'olio	7.10 L
Serbatoio del carburante	79.90 L
Serbatoio idraulico	15.10 L
Impianto idraulico	54.90 L

Specifiche ambientali

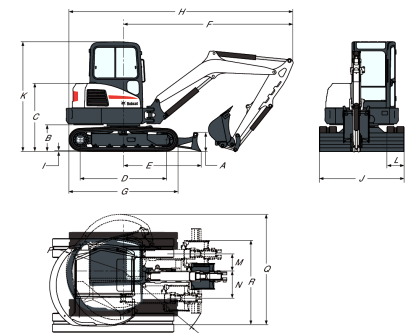
Livello sonoro LpA (Direttiva UE 2006/42/CE)	77 dB(A)
Livello sonoro LWA (Direttiva UE 2000/14/CE)	97 dB(A)

Funzioni standard

Lama apripista da 1960 mm	Predisposizione per pinza
Cingolo in gomma da 400 mm	Blocchi della consolle di comando
Minimo automatico	Portabicchiere
Cambio gamma automatico	Monitoraggio di motore/impianto idraulico con spegnimento
Impianto idraulico ausiliario con innesti rapidi	Machine IQ (telematico)
Funzione di flottazione della lama	Garanzia: 12 mesi, 2000 ore (a seconda dell'intervallo che trascorre per primo)
Luce della cabina	

Gamma di lavoro


(A)	185.0°	(G)	4269.0 mm
(B)	6191.0 mm	(H)	5850.0 mm
(C)	6083.0 mm	(I)	4179.0 mm
(D)	2389.0 mm	(J)	3199.0 mm
(E)	385.0 mm	(K)	3923.0 mm
(F)	465.0 mm		

Dimensioni


(A)	446.0 mm	(J)	1960.0 mm
(B)	618.0 mm	(K)	2541.0 mm
(C)	1575.0 mm	(L)	400.0 mm
(D)	1998.0 mm	(M)	394.0 mm
(E)	1796.0 mm	(N)	631.0 mm
(F)	3872.0 mm	(O)	2041.0 mm
(G)	3057.0 mm	(P)	1322.0 mm
(H)	5194.0 mm	(Q)	2290.0 mm
(I)	25.0 mm	(R)	1949.0 mm

Opzioni

Cingoli in gomma	Bilanciere lungo
Secondo impianto idraulico ausiliario	Tubi dell'innesto idraulico ausiliario
Tubo del terzo impianto idraulico ausiliario (tubazione di benna mordente)	