

Pesi

Peso operativo	5930 kg
Peso aggiuntivo per bilanciere lungo	23 kg

Motore

Produttore/modello	Bobcat/D24
Carburante	Gasolio
Numero di cilindri	4
Cilindrata	2392 cm ³
Potenza netta massima (ISO 14396)	42.5 kW
Coppia netta massima (ISO 14396)	204.0 Nm

Prestazioni

Forza di strappo, al bilanciere (ISO 6015)	27459 N
Forza di strappo, bilanciere lungo (ISO 6015)	24517 N
Forza di strappo, benna (ISO 6015)	41188 N
Sforzo di trazione alla barra di traino	32362 N
Velocità di marcia, a gamma bassa	10.0 km/h
Velocità di marcia, a gamma alta	30.0 km/h

Impianto idraulico

Tipo di pompa	Pompa separata a pistoni assiali azionata a motore e due pompe a ingranaggi azionate a motore
Capacità della pompa	180.30 L/min
Flusso ausiliario	52.50 L/min
Pressione di scarico dell'impianto ausiliario 3	226.00 bar
Pressione di scarico dell'impianto ausiliario 2	235.00 bar

Sistema di rotazione

Rotazione del braccio a sinistra	80.0°
Rotazione del braccio a destra	50.0°
Regime di rotazione	9.4 RPM

Capacità dei fluidi

Impianto di raffreddamento	11.20 L
Lubrificazione del motore e filtro dell'olio	9.20 L
Serbatoio del carburante	118.00 L
Serbatoio idraulico	95.00 L
Impianto idraulico	148.00 L

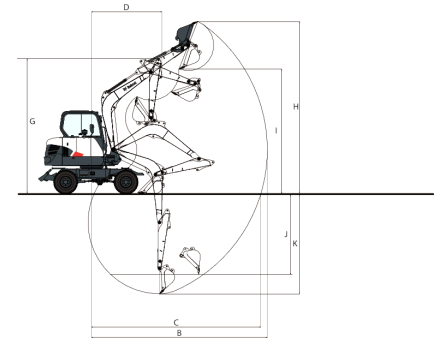
Specifiche ambientali

Livello sonoro LpA (Direttiva UE 2006/42/CE)	75 dB(A)
Livello sonoro LWA (Direttiva UE 2000/14/CE)	98 dB(A)
Vibrazioni al corpo intero (ISO 2631-1)	0.56 ms ⁻²
Vibrazioni mano-braccio (ISO 5349-1)	0.54 ms ⁻²

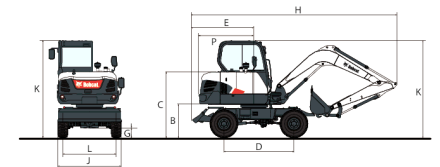
Funzioni standard

Valvola di mantenimento del carico del braccio e del bilanciere	Luci di lavoro
Valvola di sicurezza della lama apripista	Cintura di sicurezza retrattile
Condizionatore d'aria completamente regolabile	Cabina TOPS/ROPS ¹
Sedile molleggiato riscaldato con schienale alto	Cablaggio per faro girevole
Console con spostamento avanti/indietro regolabile	Dispositivo di avvertenza di sovraccarico
Piantone dello sterzo con angolo regolabile	Parasole
Tubo del secondo impianto idraulico ausiliario (tubazione della rotazione)	Due specchietti retrovisori sinistri e uno destro
Comandi dell'impianto idraulico ausiliario a controllo tattile	Pompa di rifornimento elettrica
Blocchi della console di comando	Minimo automatico
Comandi a joystick idraulici	Garanzia: 12 mesi, 2000 ore (a seconda dell'intervallo che trascorre per primo)
Spostamento a due velocità	Schermo Deluxe da 7 pollici
Vano portaoggetti con chiusura a chiave	Tubi dell'innesto idraulico
Clacson	

1. Struttura TOPS (Tip Over Protective Structure): conforme a requisiti ISO 12117

Gamma di lavoro


(A)	180.0°	(G)	4686.0 mm
(B)	6108.0 mm	(H)	5976.0 mm
(B)	6400.0 mm	(H)	6170.0 mm
(C)	5888.0 mm	(I)	4324.0 mm
(C)	6190.0 mm	(I)	4510.0 mm
(D)	2448.0 mm	(J)	2805.0 mm
(D)	2464.0 mm	(J)	3115.0 mm
(E)	421.0 mm	(K)	3495.0 mm
(F)	202.0 mm	(K)	3795.0 mm

Dimensioni


(A)	500.0 mm	(J)	1920.0 mm
(B)	980.0 mm	(J)	2290.0 mm
(C)	1935.0 mm	(K)	2950.0 mm
(D)	2100.0 mm	(L)	1600.0 mm
(E)	1678.0 mm	(O)	1980.0 mm
(F)	4260.0 mm	(P)	1650.0 mm
(H)	6120.0 mm		

Opzioni

Bilanciere lungo	Tubo del terzo impianto idraulico ausiliario (tubazione di benna mordente)
Pneumatici gemelli con lama apripista da 2290 mm	