

**Pesi**

Peso operativo	6130 kg
Peso aggiuntivo per cingoli in acciaio	206 kg
Peso aggiuntivo per bilanciante lungo	127 kg
Pressione a terra con cingoli in gomma	34.40 kPa

**Motore**

Produttore/modello	Yanmar / 4TNV94L-ZXSDB
Carburante	Gasolio
Numero di cilindri	4
Cilindrata	3054 cm <sup>3</sup>
Potenza netta massima (ISO 9249)	36.2 kW
Coppia netta massima (ISO 9249)	206.0 Nm

**Prestazioni**

Forza di strappo, al bilanciante (ISO 6015)	29300 N
Forza di strappo, bilanciante lungo (ISO 6015)	26200 N
Forza di strappo, benna (ISO 6015)	44100 N
Sforzo di trazione alla barra di traino	55000 N
Velocità di marcia, a gamma bassa	2.7 km/h
Velocità di marcia, a gamma alta	4.4 km/h

**Impianto idraulico**

Tipo di pompa	Una pompa con pistone assiale a stantuffo azionata a motore
Capacità della pompa	132.00 L/min
Flusso ausiliario	85.00 L/min
Pressione di scarico dell'impianto dei circuiti ausiliari	210.00 bar

**Sistema di rotazione**

Rotazione del braccio a sinistra	70.0°
Rotazione del braccio a destra	50.0°
Regime di rotazione	9.6 RPM

**Capacità dei fluidi**

Impianto di raffreddamento	10.00 L
Lubrificazione del motore e filtro dell'olio	10.20 L
Serbatoio del carburante	78.00 L
Serbatoio idraulico	65.00 L
Impianto idraulico	111.00 L

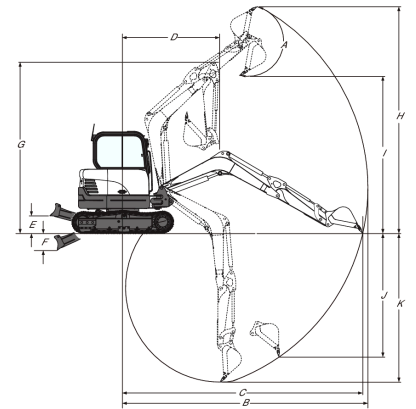
**Specifiche ambientali**

Livello sonoro LpA (Direttiva UE 2006/42/CE)	73 dB(A)
Livello sonoro LWA (Direttiva UE 2000/14/CE)	97 dB(A)
Vibrazioni al corpo intero (ISO 2631-1)	0.35 ms <sup>-2</sup>
Vibrazioni mano-braccio (ISO 5349-1)	0.94 ms <sup>-2</sup>

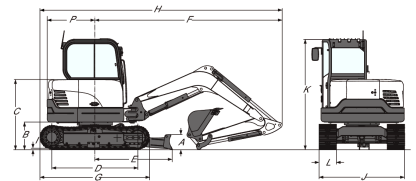
**Funzioni standard**

Lama apripista da 1980 mm	Cabina TOPS/ROPS <sup>1</sup>
Cingolo in gomma da 400 mm	Valvole di sicurezza di braccio e bilanciante
Display a cristalli liquidi da 5,7 pollici	Cablaggio per faro girevole
Monitoraggio di motore/impianto idraulico con spegnimento	Condizionatore d'aria completamente regolabile
Comandi dell'impianto idraulico ausiliario a controllo tattile	Dispositivo di avvertenza di sovraccarico
Blocchi della consolle di comando	Parasole
Comandi a joystick idraulici	Specchietto retrovisore sinistro
Spostamento a due velocità	Pompa di rifornimento elettrica
Vano portaoggetti con chiusura a chiave	Minimo automatico
Clacson	Cambio gamma automatico
Luci di lavoro	Impianto idraulico ausiliario (primo e secondo impianto)
Cintura di sicurezza retrattile	Linea idraulica ausiliaria sul bilanciante con innesti rapidi
Sedile molleggiato con schienale alto	Garanzia: 12 mesi, 2000 ore (a seconda dell'intervallo che trascorre per primo)
Console con spostamento avanti/indietro regolabile	

1. Struttura TOPS (Tip Over Protective Structure): conforme a requisiti ISO 12117

**Gamma di lavoro**


(A)	179.0°	(G)	4381.0 mm
(B)	6230.0 mm	(H)	5785.0 mm
(B)	6525.0 mm	(H*)	6005.0 mm
(C)	6100.0 mm	(I)	4045.0 mm
(C*)	6400.0 mm	(I*)	4260.0 mm
(D)	2530.0 mm	(J)	3125.0 mm
(D*)	2645.0 mm	(J)	3435.0 mm
(E)	460.0 mm	(K)	3815.0 mm
(F)	440.0 mm	(K*)	4115.0 mm

**Dimensioni**


(A)	410.0 mm	(I)	21.0 mm
(B)	635.0 mm	(J)	1980.0 mm
(C)	1620.0 mm	(K)	2550.0 mm
(D)	1990.0 mm	(L)	400.0 mm
(E)	1870.0 mm	(M)	605.0 mm
(F)	4400.0 mm	(N)	829.0 mm
(G)	2500.0 mm	(O)	2530.0 mm
(H)	5670.0 mm	(P)	1100.0 mm
(H*)	5669.0 mm	(Q)	2147.0 mm

**Opzioni**

Cingoli in acciaio	Bilanciante lungo
Tube del terzo impianto idraulico ausiliario (tubazione di benna mordente)	