

Pesi

Peso operativo	8540 kg
Peso aggiuntivo per bilanciante lungo	60 kg
Peso aggiuntivo per braccio articolato	495 kg
Peso aggiuntivo per cingoli in acciaio	112 kg
Pressione al suolo con cingoli in gomma/acciaio	38.20/38.40

Motore

Produttore/modello	Yanmar / 4TNV98C-VDB8
Carburante	Gasolio
Numero di cilindri	4
Cilindrata	3319 cm ³
Potenza netta massima (ISO 9249)	44.3 kW
Coppia netta massima (ISO 9249)	241.0 Nm

Impianto idraulico

Tipo di pompa	Una pompa assiale a stantuffo a motore e una pompa a ingranaggi a motore
Capacità della pompa a pistoni	151.00 L/min
Flusso ausiliario	95.00 L/min
Pressione di scarico dell'impianto dei circuiti ausiliari	250.00 bar
Scarico ausiliario	210.0 bar
Pressione di scarico del circuito dell'attrezzo	295.0 bar

Prestazioni

Forza di strappo, al bilanciante (ISO 6015)	43900 N
Forza di strappo, bilanciante lungo (ISO 6015)	36600 N
Forza di strappo, benna (ISO 6015)	64700 N
Sforzo di trazione alla barra di traino	64700 N
Velocità di marcia, a gamma bassa	2.7 km/h
Velocità di marcia, a gamma alta	4.7 km/h

Sistema di rotazione

Rotazione del braccio a sinistra	70.0°
Rotazione del braccio a destra	55.0°
Regime di rotazione	9.5 RPM

Capacità dei fluidi

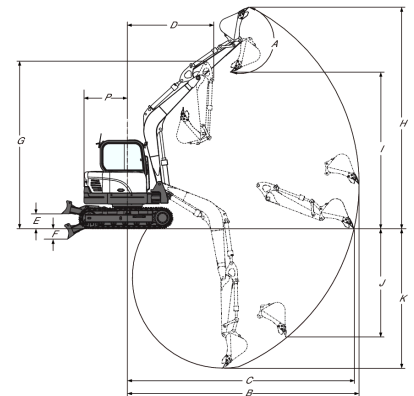
Impianto di raffreddamento	10.00 L
Lubrificazione del motore e filtro dell'olio	10.20 L
Serbatoio del carburante	110.00 L
Serbatoio idraulico	87.00 L
Impianto idraulico	148.00 L

Specifiche ambientali

Livello sonoro LpA (Direttiva UE 2006/42/CE)	71 dB(A)
Livello sonoro LWA (Direttiva UE 2000/14/CE)	98 dB(A)
Vibrazioni al corpo intero (ISO 2631-1)	0.32 ms ⁻²
Vibrazioni mano-braccio (ISO 5349-1)	0.82 ms ⁻²

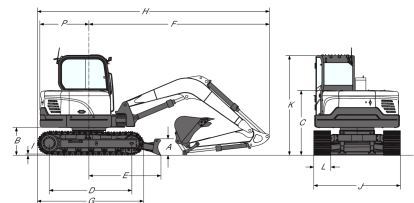
Funzioni standard

Lama apripista da 2300 mm	Valvole di sicurezza di braccio e bilanciante
Cingoli in gomma da 450 mm	Cablaggio per faro girevole
Display a cristalli liquidi da 5,7 pollici	Condizionatore d'aria completamente regolabile
Monitoraggio di motore/impianto idraulico con spegnimento	Dispositivo di avvertenza di sovraccarico
Comandi dell'impianto idraulico ausiliario a controllo tattile	Parasole
Blocchi della consolle di comando	Specchietto retrovisore sinistro
Comandi a joystick idraulici	Pompa di rifornimento elettrica
Spostamento a due velocità	Minimo automatico
Vano portaoggetti con chiusura a chiave	Cambio gamma automatico
Clacson	Impianto idraulico ausiliario (primo e secondo impianto)
Luci di lavoro	Linee ausiliarie sul bilanciante con innesti rapidi
Cintura di sicurezza retrattile	Garanzia: 24 mesi/2000 ore (a seconda di quale dei due termini si raggiunge per primo)
Sedile molleggiato con schienale alto	Allarme movimento
Console con spostamento avanti/indietro regolabile	

Gamma di lavoro


(Values with a *** are for the long dipperstick; Values with **** are for the articulated boom)

(A)	182.0°	(G)	5007.0 mm
(B)	6915.0 mm	(H)	6630.0 mm
(B*)	7430.0 mm	(H*)	6980.0 mm
(B**)	7180.0 mm	(H**)	7380.0 mm
(C)	6765.0 mm	(I)	4645.0 mm
(C*)	7295.0 mm	(I*)	4995.0 mm
(C**)	7035.0 mm	(I**)	5365.0 mm
(D)	2550.0 mm	(J)	3245.0 mm
(D*)	2635.0 mm	(J*)	3755.0 mm
(E)	437.0 mm	(J**)	3550.0 mm
(E**)	408.0 mm	(K)	4175.0 mm
(F)	304.0 mm	(K*)	4725.0 mm
(F**)	304.0 mm	(K**)	4100.0 mm

Dimensioni


Values with a *** are for the long dipperstick; Values with **** are for the articulated boom

(A)	408.0 mm	(H)	6165.0 mm
(A**)	5891.0 mm	(H*)	6265.0 mm
(B)	735.0 mm	(I)	26.0 mm
(C)	1715.0 mm	(J)	2300.0 mm
(C**)	1361.0 mm	(K)	2640.0 mm
(D)	2200.0 mm	(L)	450.0 mm
(D**)	4521.0 mm	(M)	704.0 mm
(E)	1910.0 mm	(N)	837.0 mm
(E**)	2604.0 mm	(O)	2550.0 mm
(E*)	2737.0 mm	(P)	1300.0 mm
(F)	4785.0 mm	(Q)	2166.0 mm
(G)	2825.0 mm		

Opzioni

Cingoli in acciaio	Bilanciante lungo
Tube del terzo impianto idraulico ausiliario (tubazione di benna mordente)	Braccio articolato