

Prestazioni

Carico di ribaltamento - dritta - benna	1265 kg
Carico di ribaltamento - dritta - forche	872 kg
Carico di ribaltamento - articolata - benna	1051 kg
Carico di ribaltamento - articolata - forche	724 kg
Capacità operativa nominale - dritta - benna	633 kg
Capacità operativa nominale - dritta - forche	436 kg
Capacità operativa nominale - articolata - benna	525 kg
Capacità operativa nominale - articolata - forche	362 kg
Capacità di sollevamento	1116 kg
Forza di strappo - braccio	1047 kg

Motore

Marca/modello	KUBOTA / D1305-E4B-BC-1
Carburante	DIESEL
Raffreddamento	53% PROPYLENE GLYCOL / 47% WATER MIXTURE
Potenza a 2600 giri/min (ISO 14396)	18.2 kW
Coppia a 1700 giri/min (ISO 14396)	81.3 Nm
Numero di cilindri	3 IN-LINE
Cilindrata	1 cm ³

Peso

Peso operativo	1719 kg
Peso di trasporto	1540 kg

Impianto idraulico

Scarico dell'impianto	20.0 MPa
Pompa dell'attrezzo	AZIONAMENTO A MOTORE TIPO A INGRANAGGI
Capacità della pompa dell'attrezzo	45.80 L/min
Filtro principale	SOSTITUIBILE 16(c) ≥ 75 ISO 4572, BYPASS AD AVVITAMENTO CON O-RING, 0,34 MPa [50 psi]
Filtro di sfiato del serbatoio	SOSTITUIBILE DA 10 MICRON, AVVITABILE
Valvola di ritengo	SERIE AZIONATA MANUALMENTE (FUNZIONI DI SOLLEVAMENTO E INCLINAZIONE) CON MECCANISMO DI BLOCCAGGIO DI FLOTTAZIONE SU SOLLEVAMENTO. TIPO IN PARALLELO, CON AZIONAMENTO ELETTROIDRAULICO (FUNZIONI AUSILIARIE E TELESCOPICHE)
Olio idraulico	ALTA QUALITÀ, MULTIVISCOSO ANTIUSURA ISO VG46, A BASE DI PETROLIO

Capacità dei fluidi

Impianto di raffreddamento	5.70 L
Serbatoio carburante	36.20 L
Olio motore	3.80 L
Impianto idraulico e idrostatico	18.50 L

Sistema di trasmissione

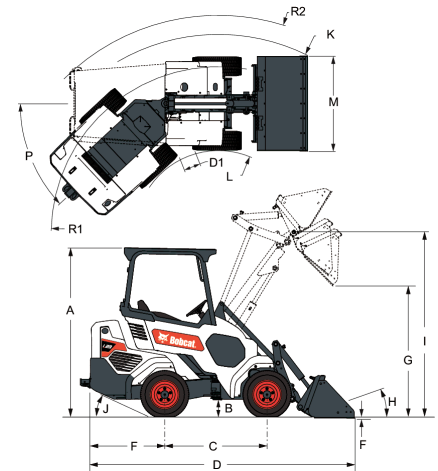
Trasmissione	Trazione integrale con modalità di trasmissione automatiche, funzione di trazione assistita opzionale
--------------	---

Impianto elettrico

Alternatore	90 A VENTILATO
Batteria	12 VOLT BCI 26 CORRENTE DI AVVIAMENTO A FREDDO DA 540 A A -18 °C (0 °F), 80 MINUTI DI POTENZA DI RISERVA
Motorino di avviamento	12 V, TIPO A INGRANAGGI, 2,0 kW [2,68 CV]
Interruttore di accensione	ATTIVA IL MOTORINO D'AVVIAMENTO E LA STRUMENTAZIONE

Tempi di ciclo

Tempo di sollevamento	2.4 s
Tempo di abbassamento	2.0 s
Inclinazione telaio di aggancio	1.7 s
Richiamo telaio di aggancio	1.2 s

Dimensioni


(A)	1983.7 mm	(J)	23.0°
(B)	196.0 mm	(K)	2339.2 mm
(C)	1200.0 mm	(L)	974.4 mm
(D)	3109.0 mm	(M)	1117.6 mm
(F)	19.5 mm	(O)	1180.7 mm
(G)	1654.8 mm	(P)	43.0°
(H)	30.0°	(Q)	40.0°
(I)	2169.2 mm		