

Prestazioni

Forza di strappo sollevamento (ISO 14397-2)	48.80 kN
Forza di sollevamento (ISO 14397-2)	36.90 kN
Carico di ribaltamento, diritto (ISO 14397-1)	3801 kg
Carico di ribaltamento, articolato a 40° (ISO 14397-1)	3151 kg

Motore

Modello	2.4L V2 BOBCAT ENGINE
Conformità	STAGE V
Raffreddamento	Liquido
Carburante	Diesel
Fuel Tank	78.80 L
Potenza a 2600 giri/min (ISO 14396):	50.7 kW

Pesi

Peso operativo, standard (ISO 6016)	5091 kg
Peso di trasporto, standard (ISO 6016)	4674 kg
Carico max assale anteriore	6000 kg
Carico max assale posteriore	6000 kg

Impianto idraulico

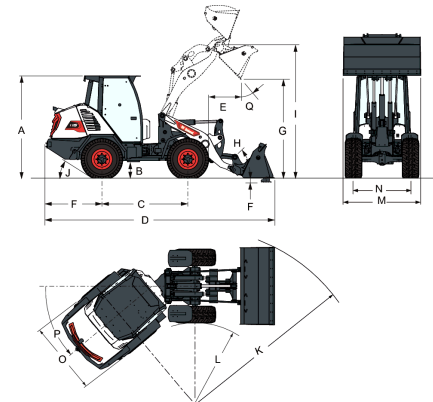
Distributore	TIPO SERIE IN PARALLELO A 3 CURSORI (OPZIONALMENTE 4) - CENTRO APERTO
Sfiato sistema @ innesti rapidi	20.5 MPa
Hydraulic Tank	27.20 L
Flusso ausiliario standard	75.40 L/min
Flusso ausiliario elevato	103.50 L/min

Sistema di trasmissione

Trasmissione principale	Motore idrostatico regolato proporzionalmente
Trasmissione	Impianto idrostatico con regolazione elettronica

Comandi

Sterzo veicolo	Articolazione della macchina mediante sterzata idraulica con volante
Direzione di marcia	Interruttore della direzione di marcia (F-N-R) sui joystick. Pedale di azionamento in modalità di lavoro e di marcia.
Idraulica della macchina	Joystick a doppio asse per sollevamento, inclinazione e idraulica ausiliaria
Frenatura del veicolo	Combinazione di 6 dischi dei freni in bagno d'olio integrati sull'assale posteriore con previsione dell'effetto di frenata idrostatica

Dimensioni


(A)	2497.7 mm	(J)	33.4°
(B)	427.0 mm	(K)	3829.8 mm
(C)	2100.0 mm	(L)	1985.6 mm
(D)	5452.7 mm	(M)	1900.0 mm
(E)	686.0 mm	(N)	1393.0 mm
(F)	100.0 mm	(O)	1800.0 mm
(G)	2507.5 mm	(P)	40.0°
(I)	3250.0 mm	(Q)	45.0°