

**Prestazioni**

Altezza di sollevamento - su pneumatici	10290.0 mm
Portata nominale	3500 kg
Capacità (ad altezza massima su pneumatici)	400 kg
Capacità (a sbraccio massimo su pneumatici)	600 kg
Sbraccio massimo su pneumatici	6886.0 mm

**Pesi**

Peso (scarico)	7360 kg
----------------	---------

**Trazione**

Pneumatici standard	SOLIDEAL 405/70-20 14PR
Prima marcia/gamma di bassa velocità	7.0 km/h
Prima marcia/gamma di alta velocità	26.0 km/h

**Sistema di trasmissione**

Trasmissione	Impianto idrostatico con regolazione elettronica
Trasmissione principale	Motore idrostatico

**Motore**

Produttore/modello	Bobcat D34
Carburante	Gasolio
Raffreddamento	Refrigerante
Potenza nominale (ISO 14396:2002) a 2400 giri/min	100.0 HP
Potenza nominale (ISO 14396:2002) a 2400 giri/min	74.5 kW
Coppia massima a 1400 giri/min	430.0 Nm
Numero di cilindri	4
Cilindrata	3.40 L

\*Bobcat D34 Stage IIIB disponibile anche nella versione da 55 kW/75 CV (senza SCR/post-trattamento Ad-Blue)

**Impianto idraulico**

Tipo di pompa	Pompa a ingranaggi con valvola LS
Capacità della pompa	100.00 L/min
Regolazione della pressione della valvola di sicurezza	250.00 bar

**Tempi di ciclo**

Tempo di sollevamento, senza carico	11.0 s
Tempo di abbassamento, senza carico	6.0 s
Tempo ingresso telescopico a distanza massima, senza carico	7.0 s
Tempo ingresso telescopico ad altezza massima, senza carico	7.0 s
Tempo di estensione telescopico a sbraccio massimo, senza carico	11.5 s
Tempo uscita telescopico ad altezza massima, senza carico	11.5 s

**Freni**

Frenatura motore	Idrostatico
Freno di stazionamento e di emergenza	Freno passivo

**Capacità dei fluidi**

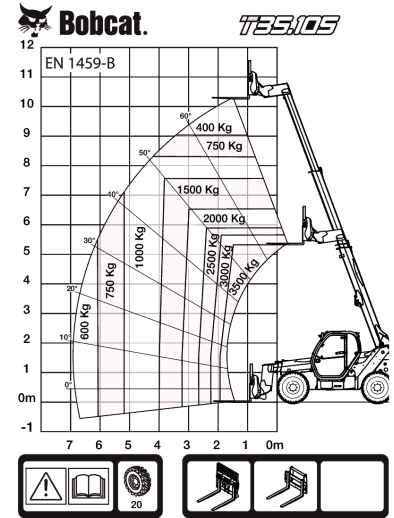
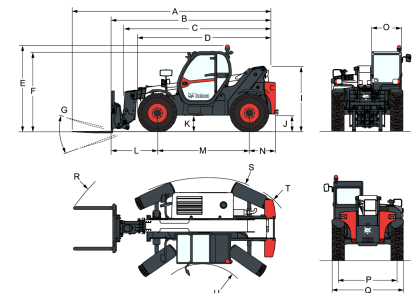
Serbatoio carburante	130.00 L
Serbatoio idraulico	71.00 L

**Specifiche ambientali**

Livello sonoro operatore (LpA) (EN 12053)	76 dB(A)
Livello di potenza acustica (LWA)	106 dB(A)
Vibrazioni al corpo intero (EN 13059)	0.90 ms <sup>-2</sup>

**Tabelle di carico**

Con forche e pneumatici 405/70x20 standard


**Dimensioni**


(-)	857.0 mm	(L)	1422.0 mm
(A)	6276.0 mm	(M)	2850.0 mm
(B)	5071.0 mm	(N)	799.0 mm
(C)	4936.0 mm	(O)	930.0 mm
(D)	4192.0 mm	(P)	1862.0 mm
(E)	2584.0 mm	(Q)	2264.0 mm
(F)	2445.0 mm	(R)	5025.0 mm
(G)	143.0°	(S)	5116.0 mm
(I)	1941.0 mm	(T)	3765.0 mm
(J)	415.0 mm	(U)	1245.0 mm