

Prestazioni

Altezza di sollevamento - su pneumatici	10290.0 mm
Portata nominale	3500 kg
Capacità (ad altezza massima su pneumatici)	400 kg
Capacità (a sbraccio massimo su pneumatici)	600 kg
Sbraccio massimo su pneumatici	6886.0 mm

Pesi

Peso (scarico)	7030 kg
----------------	---------

Trazione

Pneumatici standard	SOLIDEAL 405/70-20 14PR
Prima marcia/gamma di bassa velocità	4.2 km/h
Prima marcia/gamma di alta velocità	20.5 km/h

Sistema di trasmissione

Trasmissione	Impianto idrostatico con regolazione elettronica
Trasmissione principale	Motore idrostatico

Motore

Produttore/modello	Bobcat D34
Carburante	Gasolio
Raffreddamento	Refrigerante
Potenza nominale (ISO 14396:2002) a 2400 giri/min	75.0 HP
Potenza nominale (ISO 14396:2002) a 2400 giri/min	55.2 kW
Coppia massima a 1400 giri/min	325.0 Nm
Numero di cilindri	4
Cilindrata	3.40 L

Impianto idraulico

Tipo di pompa di lavoro	Pompa a ingranaggi con valvola LS
Capacità della pompa di lavoro	80.0 L/min
Regolazione della pressione della valvola di sicurezza	250.00 bar

Tempi di ciclo

Tempo di sollevamento, senza carico	12.5 s
Tempo di abbassamento, senza carico	7.0 s
Tempo ingresso telescopico a distanza massima, senza carico	7.0 s
Tempo ingresso telescopico ad altezza massima, senza carico	7.0 s
Tempo di estensione telescopico a sbraccio massimo, senza carico	13.0 s
Tempo uscita telescopico ad altezza massima, senza carico	13.0 s

Freni

Frenatura motore	Idrostatico
Freno di stazionamento e di emergenza	Freno passivo

Capacità dei fluidi

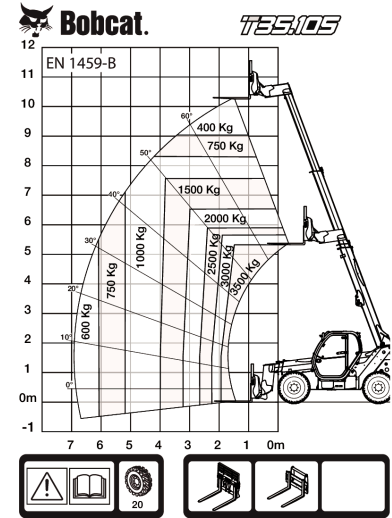
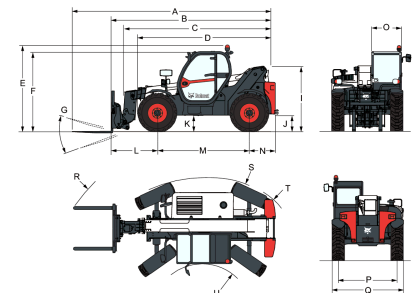
Serbatoio carburante	130.00 L
Serbatoio idraulico	71.00 L

Specifiche ambientali

Livello sonoro operatore (LpA) (EN 12053)	76 dB(A)
Livello di potenza acustica (LWA)	104 dB(A)
Vibrazioni al corpo intero (EN 13059)	0.90 ms ⁻²

Tabelle di carico

Con forche e pneumatici 405/70x20 standard


Dimensioni


(-)	857.0 mm	(L)	1422.0 mm
(A)	6276.0 mm	(M)	2850.0 mm
(B)	5071.0 mm	(N)	799.0 mm
(C)	4936.0 mm	(O)	930.0 mm
(D)	4192.0 mm	(P)	1862.0 mm
(E)	2584.0 mm	(Q)	2264.0 mm
(F)	2445.0 mm	(R)	5025.0 mm
(G)	143.0°	(S)	5116.0 mm
(I)	1941.0 mm	(T)	3765.0 mm
(J)	415.0 mm	(U)	1245.0 mm