

**Prestazioni**

Altezza di sollevamento - su pneumatici	10290.0 mm
Portata nominale	3500 kg
Capacità (ad altezza massima su pneumatici)	400 kg
Capacità (a sbraccio massimo su pneumatici)	600 kg
Sbraccio massimo su pneumatici	6886.0 mm

**Pesi**

Peso (scarico)	7270 kg
----------------	---------

**Trazione**

Pneumatici standard	SOLIDEAL 405/70-20 14PR
Prima marcia/gamma di bassa velocità	4.2 km/h
Prima marcia/gamma di alta velocità	20.5 km/h

**Sistema di trasmissione**

Trasmissione	Impianto idrostatico con regolazione elettronica
Trasmissione principale	Motore idrostatico

**Motore**

Produttore/modello	Bobcat D34
Carburante	Diesel
Raffreddamento	Refrigerante
Potenza nominale (ISO 14396)	75.0 HP
Potenza nominale (ISO 14396)	55.3 kW
Coppia massima a 1400 giri/min	360.0 Nm
Numero di cilindri	4
Cilindrata	3.40 L

**Impianto idraulico**

Tipo di pompa	Pompa a ingranaggi con valvola LS
Capacità della pompa	80.00 L/min
Regolazione della pressione della valvola di sicurezza	250.00 bar

**Tempi di ciclo**

Tempo di sollevamento, senza carico	12.5 s
Tempo di abbassamento, senza carico	7.0 s
Tempo ingresso telescopico a distanza massima, senza carico	7.0 s
Tempo ingresso telescopico ad altezza massima, senza carico	7.0 s
Tempo di estensione telescopico a sbraccio massimo, senza carico	13.0 s
Tempo uscita telescopico ad altezza massima, senza carico	13.0 s

**Freni**

Frenatura motore	Idrostatica
Freno di stazionamento e di emergenza	Freno passivo

**Capacità dei fluidi**

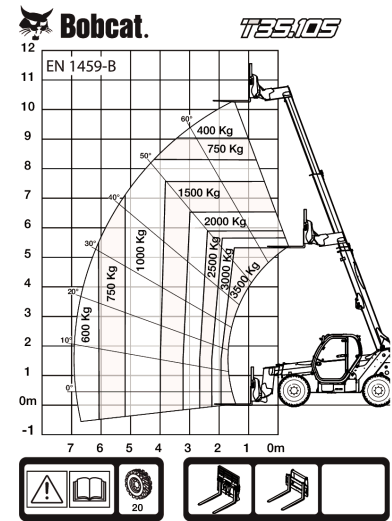
Serbatoio carburante	130.00 L
Serbatoio idraulico	71.00 L

**Specifiche ambientali**

Livello sonoro operatore (LpA) (EN 12053)	75 dB(A)
Incertezza livello sonoro operatore (LpA) (EN 12053)	4 dB(A)
Livello di potenza acustica (LWA)	104 dB(A)
Vibrazioni al corpo intero (EN 13059)	1.30 ms <sup>-2</sup>

**Tabelle di carico**

Con forche e pneumatici 405/70x20 standard



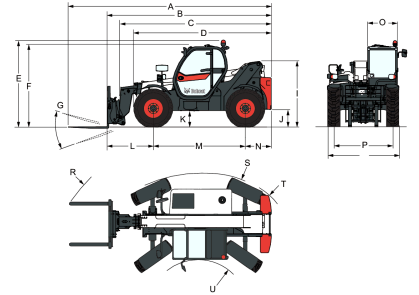
98843 G7

7294010

**Opzioni**

Condizionatore d'aria	Sistema di comando a distanza con caricatore a bordo
Fermo del braccio	Cablaggio braccio e connettori elettrici
Colore personalizzato	Accensione senza chiave (avvio/arresto con tastiera)
Estintore	Accensione standard del motore (con chiave) con protezione tastiera aggiuntiva
Comando di marcia avanti/retromarcia su leva dello sterzo (non più su joystick)	Sedile molleggiato ad aria per un comfort elevato
Tappo del serbatoio del carburante con chiusura a chiave	Attacco di traino rotante (compresa presa elettrica posteriore)
Predisposizione per altoparlanti e radio	Opzione pneumatici di base - set di 4 x 400/80-24"
Portadocumenti in PVC	Attacco di traino di base Pneumatici Michelin - set di 4 x 400/80-24" 162A8 IND TL POWER CL
Attacco di traino a perno (compresa presa elettrica posteriore)	Lunghezza forche per pallet 1.200 mm / Flottanti / Piastra portaforche da 1,44 m / Forche incluse / Schienale incluso / Per porta attrezzi Quicktach
Griglia protettiva per parabrezza (anteriore e tettuccio)	Lunghezza forche per pallet 1.200 mm / Telaio rigido / Forche incluse / Schienale incluso / Per porta attrezzi Quicktach
Specchietto retrovisore piatto	Pneumatici Dunlop - set di 4 x 405/70-20" SPT9 MPT (SEMI INDUSTRIALI)
Tergicristallo per finestrino del tettuccio	Pneumatici Dunlop - set di 4 x 405/70-24" SPT9 MPT (SEMI INDUSTRIALI)
Parasole	Invertitore della ventola con modalità manuale e automatica
Supporto per targa veicolo	Piastra portaforche Quicktach con blocco accessorio idraulico (obbligatorio cablaggio braccio)
Calzatoia	
Luci di lavoro sul braccio	

## Dimensioni



(-)	857.0 mm	(L)	1422.0 mm
(A)	6276.0 mm	(M)	2850.0 mm
(B)	5071.0 mm	(N)	799.0 mm
(C)	4936.0 mm	(O)	930.0 mm
(D)	4192.0 mm	(P)	1862.0 mm
(E)	2584.0 mm	(Q)	2264.0 mm
(F)	2445.0 mm	(R)	5025.0 mm
(G)	143.0°	(S)	5116.0 mm
(I)	1941.0 mm	(T)	3765.0 mm
(J)	415.0 mm	(U)	1245.0 mm