

Prestazioni

Altezza di sollevamento	10290.0 mm
Altezza di sollevamento - su pneumatici	10290.0 mm
Portata nominale	3500 kg
Capacità (ad altezza massima su pneumatici)	2500 kg
Capacità (a sbraccio massimo su pneumatici)	600 kg
Sbraccio massimo su pneumatici	6886.0 mm

Pesi

Peso (scarico)	7270 kg
----------------	---------

Trazione

Pneumatici standard	SOLIDEAL 405/70-20 14PR
Prima marcia/gamma di bassa velocità	4.2 km/h
Prima marcia/gamma di alta velocità	20.5 km/h

Sistema di trasmissione

Trasmissione	Impianto idrostatico con regolazione elettronica
Trasmissione principale	Motore idrostatico

Motore

Produttore/modello	Bobcat D34
Carburante	Diesel
Raffreddamento	Refrigerante
Potenza nominale (ISO 14396)	75.0 HP
Potenza nominale (ISO 14396)	55.3 kW
Coppia massima a 1400 giri/min	360.0 Nm
Numero di cilindri	4
Cilindrata	3.40 L

Impianto idraulico

Tipo di pompa	Pompa a ingranaggi con valvola LS
Capacità della pompa	80.00 L/min
Regolazione della pressione della valvola di sicurezza	250.00 bar

Tempi di ciclo

Tempo di sollevamento, senza carico	12.5 s
Tempo di abbassamento, senza carico	7.0 s
Tempo ingresso telescopico a distanza massima, senza carico	7.0 s
Tempo ingresso telescopico ad altezza massima, senza carico	7.0 s
Tempo di estensione telescopico a sbraccio massimo, senza carico	13.0 s
Tempo uscita telescopico ad altezza massima, senza carico	13.0 s

Freni

Frenatura motore	Idrostatica
Freno di stazionamento e di emergenza	Freno passivo

Capacità dei fluidi

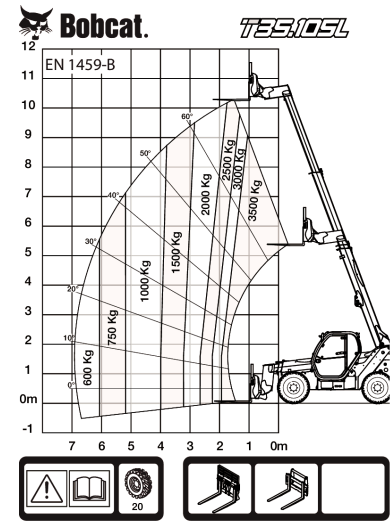
Serbatoio carburante	130.00 L
Serbatoio idraulico	71.00 L

Specifiche ambientali

Livello sonoro operatore (LpA) (EN 12053)	75 dB(A)
Incertezza livello sonoro operatore (LpA) (EN 12053)	4 dB(A)
Livello di potenza acustica (LWA)	104 dB(A)
Vibrazioni al corpo intero (EN 13059)	1.30 ms ⁻²

Tabelle di carico

Con forche e pneumatici 405/70x20 standard

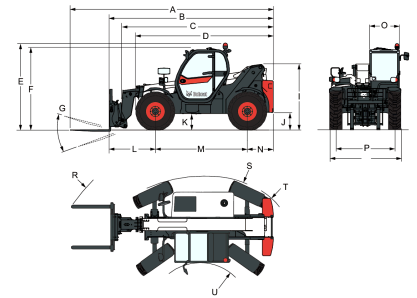


98884 G7

7294187

Opzioni

Condizionatore d'aria	Sistema di comando a distanza con caricatore a bordo
Fermo del braccio	Opzione pneumatici di base - set di 4 x 400/80-24"
Colore personalizzato	Attacco di traino base
Estintore	Cablaggio braccio e connettori elettrici
Comando di marcia avanti/retromarcia su leva dello sterzo (non più su joystick)	Pneumatici Dunlop - set di 4 x 405/70-20" SPT9 MPT (SEMI INDUSTRIALI)
Tappo del serbatoio del carburante con chiusura a chiave	Pneumatici Dunlop - set di 4 x 405/70-24" SPT9 MPT (SEMI INDUSTRIALI)
Predisposizione per altoparlanti e radio	Sedile molleggiato ad aria per un comfort elevato
Portadocumenti in PVC	Accensione senza chiave (avvio/arresto con tastiera)
Attacco di traino a perno (compresa presa elettrica posteriore)	Pneumatici Michelin - set di 4 x 400/80-24" 162A8 IND TL POWER CL
Griglia protettiva per parabrezza (anteriore e tettuccio)	Lunghezza forche per pallet 1.200 mm / Flottanti / Piastra portaforche da 1,44 m / Forche incluse / Schienale incluso / Per porta attrezzi Quicktach
Specchietto retrovisore piatto	Lunghezza forche per pallet 1.200 mm / Telaio rigido / Forche incluse / Schienale incluso / Per porta attrezzi Quicktach
Tergicristallo per finestrino del tettuccio	Invertitore della ventola con modalità manuale e automatica
Parasole	Piastra portaforche Quicktach con blocco accessorio idraulico (obbligatorio cablaggio braccio)
Supporto per targa veicolo	Attacco di traino rotante (compresa presa elettrica posteriore)
Calzatoia	Accensione standard del motore (con chiave) con protezione tastiera aggiuntiva
Luci di lavoro sul braccio	

Dimensioni


(-)	857.0 mm	(L)	1422.0 mm
(A)	6276.0 mm	(M)	2850.0 mm
(B)	5071.0 mm	(N)	799.0 mm
(C)	4936.0 mm	(O)	930.0 mm
(D)	4192.0 mm	(P)	1862.0 mm
(E)	2584.0 mm	(Q)	2264.0 mm
(F)	2445.0 mm	(R)	5025.0 mm
(G)	143.0°	(S)	5116.0 mm
(I)	1941.0 mm	(T)	3765.0 mm
(J)	415.0 mm	(U)	1245.0 mm