

Prestazioni

Altezza di sollevamento - su stabilizzatori	12468.0 mm
Altezza di sollevamento - su pneumatici	12242.0 mm
Portata nominale	3500 kg
Capacità (ad altezza massima su stabilizzatori)	3500 kg
Capacità (ad altezza massima su pneumatici)	3000 kg
Capacità (a sbraccio massimo su stabilizzatori)	1300 kg
Capacità (a sbraccio massimo su pneumatici)	400 kg
Sbraccio massimo su pneumatici	8764.0 mm

Pesi

Peso (scarico)	8965 kg
----------------	---------

Trazione

Pneumatici standard	SOLIDEAL 405/70-20 16PR
Prima marcia/gamma di bassa velocità	7.0 km/h
Prima marcia/gamma di alta velocità	26.0 km/h

Sistema di trasmissione

Trasmissione	Impianto idrostatico con regolazione elettronica
Trasmissione principale	Motore idrostatico

Motore

Produttore/modello	Bobcat D34
Carburante	Gasolio
Raffreddamento	Raffrigerante
Potenza nominale (ISO 14396:2002) a 2400 giri/min	100.0 HP
Potenza nominale (ISO 14396:2002) a 2400 giri/min	74.5 kW
Coppia massima a 1400 giri/min	430.0 Nm
Numero di cilindri	4
Cilindrata	3.40 L

*Bobcat D34 Stage IIIB disponibile anche nella versione da 55 kW/75 CV (senza SCR/post-trattamento Ad-Blue)

Impianto idraulico

Tipo di pompa	Pompa a ingranaggi con valvola LS
Capacità della pompa	100.00 L/min
Regolazione della pressione della valvola di sicurezza	250.00 bar

Tempi di ciclo

Tempo di sollevamento, senza carico	14.0 s
Tempo di abbassamento, senza carico	8.5 s
Tempo ingresso telescopico a distanza massima, senza carico	11.5 s
Tempo ingresso telescopico ad altezza massima, senza carico	11.5 s
Tempo di estensione telescopico a sbraccio massimo, senza carico	18.0 s
Tempo uscita telescopico ad altezza massima, senza carico	18.0 s

Freni

Frenatura motore	Idrostatico
Freno di stazionamento e di emergenza	Freno passivo

Capacità dei fluidi

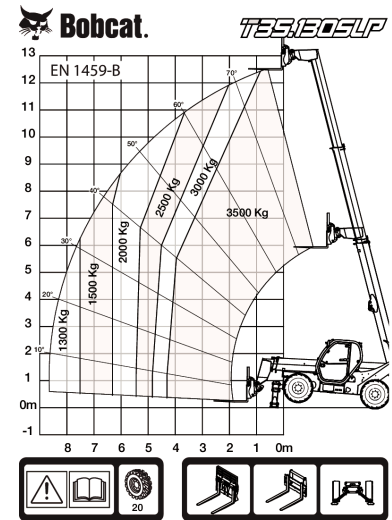
Serbatoio carburante	145.00 L
Serbatoio idraulico	76.00 L

Specifiche ambientali

Livello sonoro operatore (LpA) (EN 12053)	78 dB(A)
Livello di potenza acustica (LWA)	106 dB(A)
Vibrazioni al corpo intero (EN 13059)	1.20 ms ⁻²

Tabelle di carico

Con forche e pneumatici 405/70x20 standard, su stabilizzatori

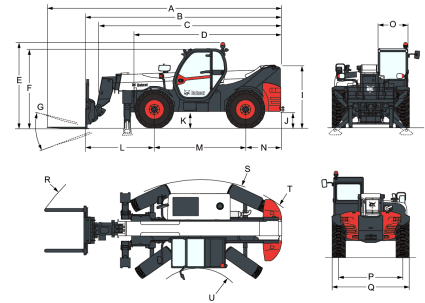


98727 G7

7288762

Opzioni

Condizionatore d'aria	Opzione pneumatici di base - set di 4 x 400/80-24"
Fermo del braccio	Avvio/arresto con tastiera
Colore personalizzato	Attacco di traino base
Estintore	Cablaggio braccio e connettori elettrici
Comando di marcia avanti/retromarcia su leva dello sterzo (non più su joystick)	Pneumatici Dunlop - set di 4 x 405/70-24" SPT9 MPT (SEMI INDUSTRIALI)
Tappo del serbatoio del carburante con chiusura a chiave	Sedile molleggiato ad aria per un comfort elevato
Predisposizione per altoparlanti e radio	Accensione senza chiave (avvio/arresto con tastiera)
Portadocumenti in PVC	Carrello Manitou con blocco di accessorio manuale
Attacco di traino a perno (compresa presa elettrica posteriore)	Piastra portaforche Manitou con blocco accessorio idraulico (obbligatorio cablaggio braccio)
Griglia protettiva per parabrezza (anteriore e tettuccio)	Pneumatici Michelin - set di 4 x 400/80-24" 162A8 IND TL POWER CL
Specchietto retrovisore piatto	Lunghezza forche per pallet 1.200 mm / Telaio rigido / Forche incluse / Schienale incluso / Per porta attrezzi Quicktach
Tergicristallo per finestrino del tettuccio	Lunghezza forche per pallet 1.200 mm / Flottanti / Piastra portaforche da 1,44 m / Forche incluse / Schienale incluso / Per porta attrezzi Quicktach con blocco accessorio idraulico (obbligatorio cablaggio braccio)
Parasole	Attacco di traino rotante (compresa presa elettrica posteriore)
Supporto per targa veicolo	Accensione standard del motore (con chiave) con protezione tastiera aggiuntiva
Calzatoia	Lunghezza forche per pallet 1.200 mm / Flottanti / Piastra portaforche da 1,12 m / Forche incluse / Schienale incluso / Per porta attrezzi Manitach
Luci di lavoro sul braccio	Lunghezza forche per pallet 1.200 mm / Flottanti / Piastra portaforche da 1,44m / Forche incluse / Schienale incluso / Per porta attrezzi Manitach
Ventola del motore	Lunghezza forche per pallet 1.200 mm / Telaio rigido / Forche incluse / Schienale incluso / Per porta attrezzi Manitach
Proporzionale con invertitore	
Sistema di comando a distanza con caricatore a bordo	

Dimensioni


(-)	857.0 mm	(L)	1919.0 mm
(A)	7081.0 mm	(M)	2850.0 mm
(B)	5876.0 mm	(N)	1107.0 mm
(C)	5541.0 mm	(O)	930.0 mm
(D)	4497.0 mm	(P)	1992.0 mm
(E)	2586.0 mm	(Q)	2418.0 mm
(F)	2449.0 mm	(R)	5696.0 mm
(G)	124.0°	(S)	4150.0 mm
(I)	1869.0 mm	(U)	1519.0 mm
(J)	422.0 mm		