

**Prestazioni**

Altezza di sollevamento - su stabilizzatori	12468.0 mm
Altezza di sollevamento - su pneumatici	12242.0 mm
Portata nominale	3500 kg
Capacità (ad altezza massima su stabilizzatori)	3500 kg
Capacità (ad altezza massima su pneumatici)	3000 kg
Capacità (a sbraccio massimo su stabilizzatori)	1300 kg
Capacità (a sbraccio massimo su pneumatici)	400 kg
Sbraccio massimo su pneumatici	8764.0 mm

**Pesi**

Peso (scarico)	8810 kg
----------------	---------

**Trazione**

Pneumatici standard	SOLIDEAL 405/70-20 16PR
Prima marcia/gamma di bassa velocità	4.2 km/h
Prima marcia/gamma di alta velocità	20.5 km/h

**Sistema di trasmissione**

Trasmissione	Impianto idrostatico con regolazione elettronica
Trasmissione principale	Motore idrostatico

**Motore**

Produttore/modello	Bobcat D34
Carburante	Diesel
Raffreddamento	Refrigerante
Potenza nominale (ISO 14396)	75.0 HP
Potenza nominale (ISO 14396)	55.3 kW
Coppia massima a 1400 giri/min	360.0 Nm
Numero di cilindri	4
Cilindrata	3.40 L

**Impianto idraulico**

Tipo di pompa	Pompa a ingranaggi con valvola LS
Capacità della pompa	80.00 L/min
Regolazione della pressione della valvola di sicurezza	250.00 bar

**Tempi di ciclo**

Tempo di sollevamento, senza carico	16.0 s
Tempo di abbassamento, senza carico	10.0 s
Tempo ingresso telescopico a distanza massima, senza carico	12.0 s
Tempo ingresso telescopico ad altezza massima, senza carico	11.0 s
Tempo di estensione telescopico a sbraccio massimo, senza carico	21.0 s
Tempo uscita telescopico ad altezza massima, senza carico	21.0 s

**Freni**

Frenatura motore	Idrostatica
Freno di stazionamento e di emergenza	Freno passivo

**Capacità dei fluidi**

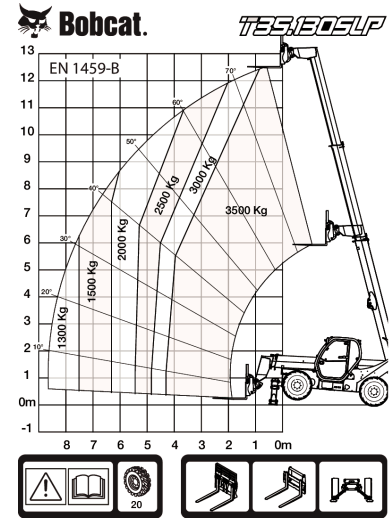
Serbatoio carburante	145.00 L
Serbatoio idraulico	76.00 L

**Specifiche ambientali**

Livello sonoro operatore (LpA) (EN 12053)	75 dB(A)
Incertezza livello sonoro operatore (LpA) (EN 12053)	4 dB(A)
Livello di potenza acustica (LWA)	104 dB(A)
Vibrazioni al corpo intero (EN 13059)	0.90 ms <sup>-2</sup>

**Tabelle di carico**

Con forche e pneumatici 405/70x20 standard, su stabilizzatori



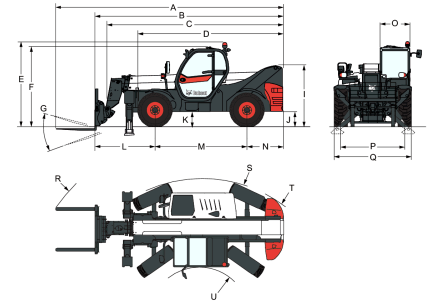
98727 G7

7288762

**Opzioni**

Condizionatore d'aria	Sistema di comando a distanza con caricatore a bordo
Fermo del braccio	Opzione pneumatici di base - set di 4 x 400/80-24"
Colore personalizzato	Attacco di traino base
Attacco di traino con innesto della barra di traino con presa elettrica posteriore	Cablaggio braccio e connettori elettrici
Estintore	Pneumatici Dunlop - set di 4 x 405/70-24" SPT9 MPT (SEMI INDUSTRIALI)
Comando di marcia avanti/retromarcia su leva dello sterzo (non più su joystick)	Sedile molleggiato ad aria per un comfort elevato
Tappo del serbatoio del carburante con chiusura a chiave	Accensione senza chiave (avvio/arresto con tastiera)
Predisposizione per altoparlanti e radio	Carrello Manitou con blocco di accessorio manuale
Portadocumenti in PVC	Piastra portaforche Manitou con blocco accessorio idraulico (obbligatorio cablaggio braccio)
Attacco di traino a perno (compresa presa elettrica posteriore)	Pneumatici Michelin - set di 4 x 400/80-24" 162A8 IND TL POWER CL
Griglia protettiva per parabrezza (anteriore e tettuccio)	Lunghezza forche per pallet 1.200 mm / Telaio rigido / Forche incluse / Schienale incluso / Per porta attrezzi Quicktach
Specchietto retrovisore piatto	Lunghezza forche per pallet 1.200 mm / Flottanti / Piastra portaforche da 1,44 m / Forche incluse / Schienale incluso / Per porta attrezzi Quicktach
Tergicristallo per finestrino del tettuccio	Piastra portaforche Quicktach con blocco accessorio idraulico (obbligatorio cablaggio braccio)
Parasole	Attacco di traino rotante (compresa presa elettrica posteriore)
Supporto per targa veicolo	Accensione standard del motore (con chiave) con protezione tastiera aggiuntiva
Calzatoia	Lunghezza forche per pallet 1.200 mm / Flottanti / Piastra portaforche da 1,12 m / Forche incluse / Schienale incluso / Per porta attrezzi Manitach
Luci di lavoro sul braccio	Lunghezza forche per pallet 1.200 mm / Flottanti / Piastra portaforche da 1,44m / Forche incluse / Schienale incluso / Per porta attrezzi Manitach
Ventola del motore	Lunghezza forche per pallet 1.200 mm / Telaio rigido / Forche incluse / Schienale
proporzionale con invertitore	

incluso / Per porta attrezzi  
 Manitach

**Dimensioni**


(-)	857.0 mm	(L)	1919.0 mm
(A)	7081.0 mm	(M)	2850.0 mm
(B)	5876.0 mm	(N)	1107.0 mm
(C)	5541.0 mm	(O)	930.0 mm
(D)	4497.0 mm	(P)	1992.0 mm
(E)	2586.0 mm	(Q)	2418.0 mm
(F)	2449.0 mm	(R)	5696.0 mm
(G)	124.0°	(S)	4150.0 mm
(I)	1869.0 mm	(U)	1519.0 mm
(J)	422.0 mm		