

Prestazioni

Altezza di sollevamento - su stabilizzatori	13656.0 mm
Altezza di sollevamento - su pneumatici (65°)	12794.0 mm
Portata nominale	3500 kg
Capacità (ad altezza massima su stabilizzatori)	3500 kg
Capacità (ad altezza massima su pneumatici)	500 kg
Capacità (a sbraccio massimo su stabilizzatori)	1000 kg
Capacità (a sbraccio massimo su pneumatici)	150 kg
Sbraccio massimo su pneumatici	9449.0 mm

Pesi

Peso (scarico)	9330 kg
----------------	---------

Trazione

Pneumatici standard	SOLIDEAL 400/80-24 20PR
Prima marcia/gamma di bassa velocità	8.5 km/h
Prima marcia/gamma di alta velocità	30.0 km/h

Sistema di trasmissione

Trasmissione	Impianto idrostatico con regolazione elettronica
Trasmissione principale	Motore idrostatico

Motore

Produttore/modello	Bobcat D34
Carburante	Gasolio
Raffreddamento	Refrigerante
Potenza nominale (ISO 14396:2002) a 2400 giri/min	100.0 HP
Potenza nominale (ISO 14396:2002) a 2400 giri/min	74.5 kW
Coppia massima a 1400 giri/min	430.0 Nm
Numero di cilindri	4
Cilindrata	3.40 L

*Bobcat D34 Stage IIIB disponibile anche nella versione da 55 kW/75 CV (senza SCR/post-trattamento Ad-Blue)

Impianto idraulico

Tipo di pompa	Pompa a ingranaggi con valvola LS
Capacità della pompa	100.00 L/min
Regolazione della pressione della valvola di sicurezza	250.00 bar

Tempi di ciclo

Tempo di sollevamento, senza carico	14.0 s
Tempo di abbassamento, senza carico	8.5 s
Tempo ingresso telescopico a distanza massima, senza carico	13.0 s
Tempo ingresso telescopico ad altezza massima, senza carico	11.5 s
Tempo di estensione telescopico a sbraccio massimo, senza carico	20.5 s
Tempo uscita telescopico ad altezza massima, senza carico	20.5 s

Freni

Frenatura motore	Idrostatico
Freno di stazionamento e di emergenza	Freno passivo

Capacità dei fluidi

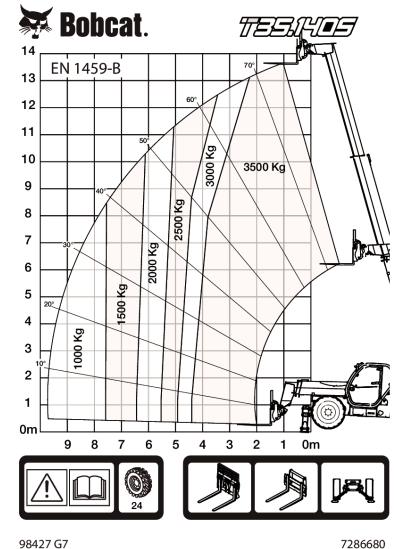
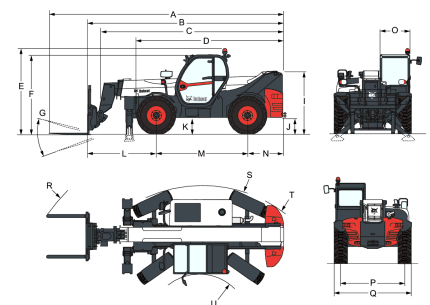
Serbatoio carburante	145.00 L
Serbatoio idraulico	76.00 L

Specifiche ambientali

Livello sonoro operatore (LpA) (EN 12053)	78 dB(A)
Livello di potenza acustica (LWA)	106 dB(A)
Vibrazioni al corpo intero (EN 13059)	1.20 ms ⁻²

Tabelle di carico

Con forche e pneumatici 400/80x24 standard, su stabilizzatori


Dimensioni


(-) 857.0 mm	(L) 2151.0 mm
(A) 7313.0 mm	(M) 2850.0 mm
(B) 6108.0 mm	(N) 1107.0 mm
(C) 5709.0 mm	(O) 930.0 mm
(D) 4573.0 mm	(P) 1992.0 mm
(E) 2673.0 mm	(Q) 2418.0 mm
(F) 2536.0 mm	(R) 5640.0 mm
(G) 124.0°	(S) 4150.0 mm
(I) 1956.0 mm	(U) 1519.0 mm
(J) 509.0 mm	