

Prestazioni

| | |
|---|------------|
| Altezza di sollevamento - su stabilizzatori | 11852.0 mm |
| Altezza di sollevamento - su pneumatici | 11529.0 mm |
| Portata nominale | 3600 kg |
| Capacità (ad altezza massima su stabilizzatori) | 3200 kg |
| Capacità (ad altezza massima su pneumatici) | 2300 kg |
| Capacità (a sbraccio massimo su stabilizzatori) | 1200 kg |
| Capacità (a sbraccio massimo su pneumatici) | 350 kg |
| Sbraccio massimo su pneumatici | 8193.0 mm |

Pesi

| | |
|----------------|---------|
| Peso (scarico) | 8170 kg |
|----------------|---------|

Trazione

| | |
|--------------------------------------|-------------------------|
| Pneumatici standard | SOLIDEAL 405/70-20 16PR |
| Prima marcia/gamma di bassa velocità | 4.2 km/h |
| Prima marcia/gamma di alta velocità | 20.5 km/h |

Sistema di trasmissione

| | |
|-------------------------|--|
| Trasmissione | Impianto idrostatico con regolazione elettronica |
| Trasmissione principale | Motore idrostatico |

Motore

| | |
|--------------------------------|--------------|
| Produttore/modello | Bobcat D34 |
| Carburante | Diesel |
| Raffreddamento | Refrigerante |
| Potenza nominale (ISO 14396) | 75.0 HP |
| Potenza nominale (ISO 14396) | 55.3 kW |
| Coppia massima a 1400 giri/min | 360.0 Nm |
| Numero di cilindri | 4 |
| Cilindrata | 3.40 L |

Impianto idraulico

| | |
|--|-----------------------------------|
| Tipo di pompa | Pompa a ingranaggi con valvola LS |
| Capacità della pompa | 80.00 L/min |
| Regolazione della pressione della valvola di sicurezza | 250.00 bar |

Tempi di ciclo

| | |
|--|--------|
| Tempo di sollevamento, senza carico | 12.5 s |
| Tempo di abbassamento, senza carico | 7.0 s |
| Tempo ingresso telescopico a distanza massima, senza carico | 8.0 s |
| Tempo ingresso telescopico ad altezza massima, senza carico | 8.0 s |
| Tempo di estensione telescopico a sbraccio massimo, senza carico | 15.5 s |
| Tempo uscita telescopico ad altezza massima, senza carico | 15.5 s |

Freni

| | |
|---------------------------------------|---------------|
| Frenatura motore | Idrostatica |
| Freno di stazionamento e di emergenza | Freno passivo |

Capacità dei fluidi

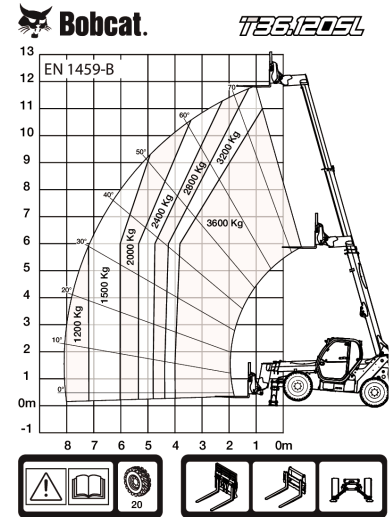
| | |
|----------------------|----------|
| Serbatoio carburante | 145.00 L |
| Serbatoio idraulico | 71.00 L |

Specifiche ambientali

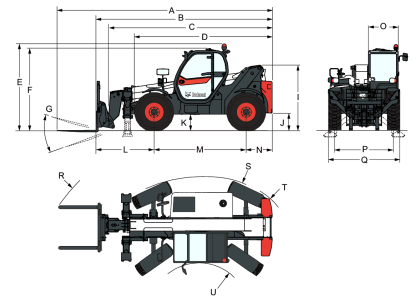
| | |
|--|-----------------------|
| Livello sonoro operatore (LpA) (EN 12053) | 75 dB(A) |
| Incertezza livello sonoro operatore (LpA) (EN 12053) | 4 dB(A) |
| Livello di potenza acustica (LWA) | 104 dB(A) |
| Vibrazioni al corpo intero (EN 13059) | 1.30 ms ⁻² |

Tabelle di carico

Con forche e pneumatici 405/70x20 standard, su stabilizzatori


Opzioni

| | |
|---|--|
| Condizionatore d'aria | Luci di lavoro sul braccio |
| Fermo del braccio | Ventola del motore |
| Colore personalizzato | Proporzionale con invertitore |
| Estintore | Sistema di comando a distanza con caricatore a bordo |
| Comando di marcia avanti/retromarcia su leva dello sterzo (non più su joystick) | Attacco di traino base |
| Tappo del serbatoio del carburante con chiusura a chiave | Cablaggio braccio e connettori elettrici |
| Predisposizione per altoparlanti e radio | Sedile molleggiato ad aria per un comfort elevato |
| Portadocumenti in PVC | Accensione senza chiave (avvio/arresto con tastiera) |
| Attacco di traino a perno (compresa presa elettrica posteriore) | Pneumatici Michelin - set di 4 x 400/80-24" 162A8 IND TL POWER CL |
| Griglia protettiva per parabrezza (anteriore e tettuccio) | Lunghezza forche per pallet 1.200 mm / Telaio rigido / Forche incluse / Schienale incluso / Per porta attrezzi Quicktach |
| Specchietto retrovisore piatto | Lunghezza forche per pallet 1.200 mm / Flottanti / Piastra portaforche da 1,44 m / Forche incluse / Schienale incluso / Per porta attrezzi Quicktach |
| Tergicristallo per finestrino del tettuccio | Piastra portaforche Quicktach con blocco accessorio idraulico (obbligatorio cablaggio braccio) |
| Parasole | Attacco di traino rotante (compresa presa elettrica posteriore) |
| Supporto per targa veicolo | Accensione standard del motore (con chiave) con protezione tastiera aggiuntiva |
| Calzatoia | Opzione pneumatici di base - set di 4 x 400/80-24" Pneumatici Dunlop - set di 4 x 405/70-24" SPT9 MPT (SEMI INDUSTRIALI) |

Dimensioni


| | | | |
|-----|-----------|-----|-----------|
| (-) | 857.0 mm | (L) | 1793.0 mm |
| (A) | 6647.0 mm | (M) | 2850.0 mm |
| (B) | 5442.0 mm | (N) | 799.0 mm |
| (C) | 5287.0 mm | (O) | 930.0 mm |
| (D) | 4192.0 mm | (P) | 1862.0 mm |
| (E) | 2584.0 mm | (Q) | 2264.0 mm |
| (F) | 2445.0 mm | (R) | 5341.0 mm |
| (G) | 143.0° | (R) | 5429.0 mm |
| (I) | 1941.0 mm | (S) | 3765.0 mm |
| (J) | 415.0 mm | (U) | 1245.0 mm |