

**Prestazioni**

Altezza di sollevamento - su stabilizzatori	17466.0 mm
Altezza di sollevamento - su pneumatici	16200.0 mm
Portata nominale	4000 kg
Capacità (ad altezza massima su stabilizzatori)	2500 kg
Capacità (ad altezza massima su pneumatici)	1000 kg
Capacità (a sbraccio massimo su stabilizzatori)	500 kg
Sbraccio massimo su pneumatici	12800.0 mm

**Pesi**

Peso (scarico)	10510 kg
----------------	----------

**Trazione**

Pneumatici standard	DUNLOP 400/80-24 156B T37
Prima marcia/gamma di bassa velocità	4.8 km/h
Prima marcia/gamma di alta velocità	24.0 km/h

**Sistema di trasmissione**

Trasmissione	Impianto idrostatico con regolazione elettronica
Trasmissione principale	Motore idrostatico

**Motore**

Produttore/modello	Bobcat D34
Carburante	Gasolio
Raffreddamento	Refrigerante
Potenza nominale (ISO 14396:2002) a 2400 giri/min	75.0 HP
Potenza nominale (ISO 14396:2002) a 2400 giri/min	55.2 kW
Coppia massima a 1400 giri/min	325.0 Nm
Numero di cilindri	4
Cilindrata	3.40 L

**Impianto idraulico**

Tipo di pompa	Pompa a ingranaggi con valvola LS
Capacità della pompa	80.00 L/min
Regolazione della pressione della valvola di sicurezza	250.00 bar

**Tempi di ciclo**

Tempo di sollevamento, senza carico	15.8 s
Tempo di abbassamento, senza carico	9.9 s
Tempo ingresso telescopico a distanza massima, senza carico	21.8 s
Tempo ingresso telescopico ad altezza massima, senza carico	20.4 s
Tempo di estensione telescopico a sbraccio massimo, senza carico	36.5 s
Tempo uscita telescopico ad altezza massima, senza carico	36.5 s

**Freni**

Frenatura motore	Idrostatico
Freno di stazionamento e di emergenza	Freno passivo

**Capacità dei fluidi**

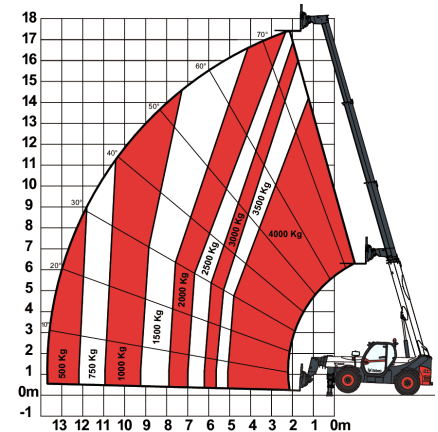
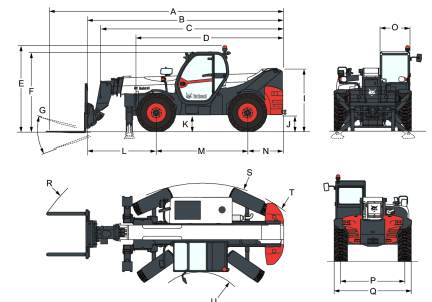
Serbatoio carburante	145.00 L
Serbatoio idraulico	76.00 L

**Specifiche ambientali**

Livello sonoro operatore (LpA) (EN 12053)	74 dB(A)
Livello di potenza acustica (LWA)	104 dB(A)
Vibrazioni al corpo intero (EN 13059)	1.20 ms <sup>-2</sup>

**Tabelle di carico**

Con forche e pneumatici 400/80x24 standard, su stabilizzatori


**Dimensioni**


(-)	857.0 mm	(L)	2263.0 mm
(A)	7425.0 mm	(M)	2850.0 mm
(B)	6220.0 mm	(N)	1107.0 mm
(C)	5821.0 mm	(O)	930.0 mm
(D)	4573.0 mm	(P)	1992.0 mm
(E)	2673.0 mm	(Q)	2418.0 mm
(F)	2536.0 mm	(R)	5840.0 mm
(G)	124.0°	(S)	4150.0 mm
(I)	1956.0 mm	(U)	1519.0 mm
(J)	509.0 mm		