

Prestazioni

Altezza di sollevamento - su stabilizzatori	13656.0 mm
Altezza di sollevamento - su pneumatici	13300.0 mm
Portata nominale	4100 kg
Capacità (ad altezza massima su stabilizzatori)	4100 kg
Capacità (ad altezza massima su pneumatici)	2500 kg
Capacità (a sbraccio massimo su stabilizzatori)	1250 kg
Capacità (a sbraccio massimo su pneumatici)	350 kg
Sbraccio massimo su pneumatici	9449.0 mm

Pesi

Peso (scarico)	9870 kg
----------------	---------

Trazione

Pneumatici standard	DUNLOP 400/80-24 156B T37
Prima marcia/gamma di bassa velocità	4,8 km/h
Prima marcia/gamma di alta velocità	24.0 km/h

Sistema di trasmissione

Trasmissione	Impianto idrostatico con regolazione elettronica
Trasmissione principale	Motore idrostatico

Motore

Produttore/modello	Bobcat D34
Carburante	Diesel
Raffreddamento	Refrigerante
Potenza nominale (ISO 14396)	75.0 HP
Potenza nominale (ISO 14396)	55.3 kW
Coppia massima a 1400 giri/min	360.0 Nm
Numero di cilindri	4
Cilindrata	3.40 L

Impianto idraulico

Tipo di pompa	Pompa a ingranaggi con valvola LS
Capacità della pompa	80.00 L/min
Regolazione della pressione della valvola di sicurezza	250.00 bar

Tempi di ciclo

Tempo di sollevamento, senza carico	16.0 s
Tempo di abbassamento, senza carico	10.0 s
Tempo ingresso telescopico a distanza massima, senza carico	13.5 s
Tempo ingresso telescopico ad altezza massima, senza carico	12.5 s
Tempo di estensione telescopico a sbraccio massimo, senza carico	23.5 s
Tempo uscita telescopico ad altezza massima, senza carico	23.5 s

Freni

Frenatura motore	Idrostatica
Freno di stazionamento e di emergenza	Freno passivo

Capacità dei fluidi

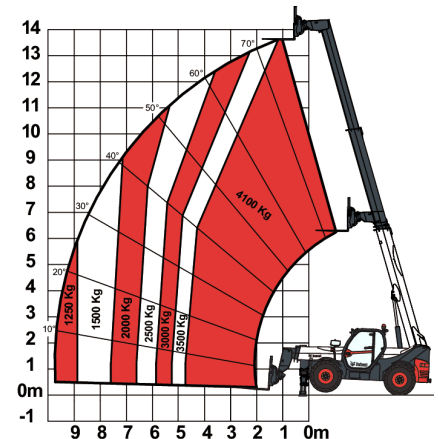
Serbatoio carburante	145.00 L
Serbatoio idraulico	76.00 L

Specifiche ambientali

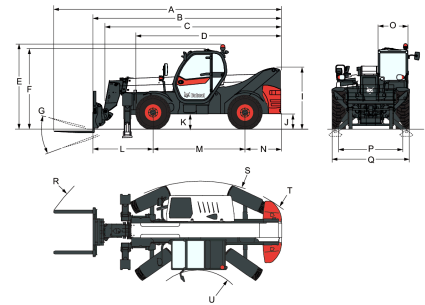
Livello sonoro operatore (LpA) (EN 12053)	75 dB(A)
Incertezza livello sonoro operatore (LpA) (EN 12053)	4 dB(A)
Livello di potenza acustica (LWA)	104 dB(A)
Vibrazioni al corpo intero (EN 13059)	1.20 ms ⁻²

Tabelle di carico

Con forche e pneumatici 400/80x24 standard, su stabilizzatori


Opzioni

Condizionatore d'aria	Cablaggio braccio e connettori elettrici
Fermo del braccio	Sedile molleggiato ad aria per un comfort elevato
Colore personalizzato	Accensione senza chiave (avvio/arresto con tastiera)
Estintore	Carrello Manitou con blocco di accessorio manuale
Comando di marcia avanti/retromarcia su leva dello sterzo (non più su joystick)	Piastra portaforche Manitou con blocco accessorio idraulico (obbligatorio cablaggio braccio)
Tappo del serbatoio del carburante con chiusura a chiave	Pneumatici Michelin - set di 4 x 400/80-24" 162A8 IND TL
Predisposizione per altoparlanti e radio	POWER CL
Portadocumenti in PVC	Lunghezza forche per pallet 1.200 mm / Telaio rigido / Forche incluse / Schienale incluso / Per porta attrezzi Quicktach
Attacco di traino a perno (compresa presa elettrica posteriore)	Lunghezza forche per pallet 1.200 mm / Flottanti / Piastra portaforche da 1,44 m / Forche incluse / Schienale incluso / Per porta attrezzi Quicktach
Griglia protettiva per parabrezza (anteriore e tettuccio)	Specchietto retrovisore piatto
Specchietto retrovisore piatto	Tergicristallo per finestrino del tettuccio
Tergicristallo per finestrino del tettuccio	Parasole
Parasole	Calzatoia
Calzatoia	Luci di lavoro sul braccio
Luci di lavoro sul braccio	Ventola del motore
Ventola del motore	proporzionale con invertitore
proporzionale con invertitore	Sistema di comando a distanza con caricatore a bordo
Sistema di comando a distanza con caricatore a bordo	Attacco di traino base
Attacco di traino base	Accensione standard del motore (con chiave) con protezione tastiera aggiuntiva
	Lunghezza forche per pallet 1.200 mm / Flottanti / Piastra portaforche da 1,12 m / Forche incluse / Schienale incluso / Per porta attrezzi Manitach
	Lunghezza forche per pallet 1.200 mm / Telaio rigido / Forche incluse / Schienale incluso / Per porta attrezzi Manitach
	Lunghezza forche per pallet 1.200 mm / Flottanti / Piastra portaforche da 1,44m / Forche incluse / Schienale incluso / Per porta attrezzi Manitach
	Lunghezza forche per pallet 1.200 mm / Flottanti / Piastra portaforche da 1,44m / Forche incluse / Schienale incluso / Per porta attrezzi Manitach
	Lunghezza forche per pallet 1.200 mm / Telaio rigido / Forche incluse / Schienale incluso / Per porta attrezzi Manitach
	Predisposizione per piattaforma portapersona (obbligatori comando a distanza, cablaggio braccio e fermo del braccio)
	Rivestimento protettivo in zinco
	Predisposizione per verricello (obbligatorio cablaggio braccio)

Dimensioni


(-)	857.0 mm	(L)	2151.0 mm
(A)	7313.0 mm	(M)	2850.0 mm
(B)	6108.0 mm	(N)	1107.0 mm
(C)	5709.0 mm	(O)	930.0 mm
(D)	4573.0 mm	(P)	1992.0 mm
(E)	2673.0 mm	(Q)	2418.0 mm
(F)	2536.0 mm	(R)	5745.0 mm
(G)	124.0°	(S)	4150.0 mm
(I)	1956.0 mm	(U)	1519.0 mm
(J)	509.0 mm		