

Prestazioni

Altezza di sollevamento - su pneumatici	5800.0 mm
Portata nominale	2600 kg
Sbraccio massimo su pneumatici	3100.0 mm

Pesi

Peso (scarico)	5075 kg
----------------	---------

Trazione

Pneumatici standard	SOLIDEAL 405/70-20 14PR
Prima marcia/gamma di bassa velocità (opzione 40 km/h)	10 (10) km/h
Prima marcia/gamma di alta velocità (opzione 40 km/h)	31 (40 con pneumatici da 24") km/h

Sistema di trasmissione

Trasmissione	Impianto idrostatico con regolazione elettronica
Trasmissione principale	Motore idrostatico

Motore

Produttore/modello	Bobcat D34
Carburante	Gasolio
Raffreddamento	Refrigerante
Potenza nominale (ISO 14396:2002) a 2400 giri/min	100.0 HP
Potenza nominale (ISO 14396:2002) a 2400 giri/min	74.5 kW
Coppia massima a 1400 giri/min	430.0 Nm
Numero di cilindri	4
Cilindrata	3.40 L

*Bobcat D34 Stage IIIB disponibile anche nella versione da 55 kW/75 CV (senza SCR/post-trattamento Ad-Blue)

Impianto idraulico

Tipo di pompa	Pompa a ingranaggi con valvola LS
Capacità della pompa	100.00 L/min
Regolazione della pressione della valvola di sicurezza	250.00 bar

Tempi di ciclo

Tempo di sollevamento, senza carico	5.3 s
Tempo di abbassamento, senza carico	4.0 s
Tempo ingresso telescopico a distanza massima, senza carico	3.6 s
Tempo ingresso telescopico ad altezza massima, senza carico	3.6 s
Tempo di estensione telescopico a sbraccio massimo, senza carico	5.5 s
Tempo uscita telescopico ad altezza massima, senza carico	5.5 s

Freni

Frenatura motore	Idrostatico
Freno di stazionamento e di emergenza	Freno passivo

Capacità dei fluidi

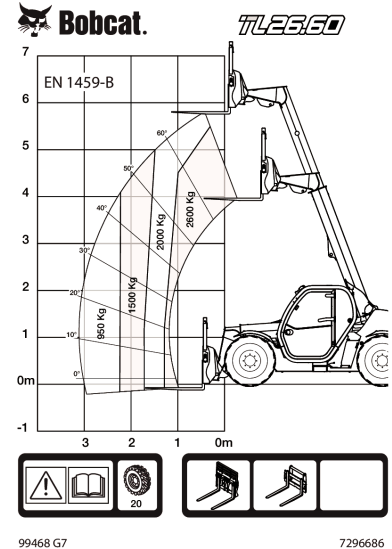
Serbatoio carburante	115.00 L
Serbatoio idraulico	47.00 L

Specifiche ambientali

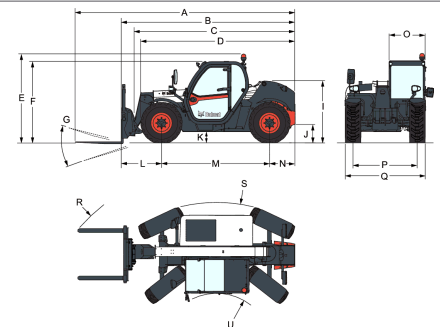
Livello sonoro operatore (LpA) (EN 12053)	77 dB(A)
Incertezza livello sonoro operatore (LpA) (EN 12053)	4 dB(A)
Livello di potenza acustica (LWA)	106 dB(A)
Vibrazioni al corpo intero (EN 13059)	1.70 ms ⁻²

Tablette di carico

Con forche e pneumatici 405/70x20 standard



Dimensioni



(-)	857.0 mm	(L)	1020.0 mm
(A)	5712.0 mm	(M)	2820.0 mm
(B)	4507.0 mm	(N)	667.0 mm
(C)	4140.0 mm	(O)	930.0 mm
(D)	4035.0 mm	(P)	1666.0 mm
(E)	2290.0 mm	(Q)	2100.0 mm
(F)	2156.0 mm	(R)	4713.0 mm
(G)	136.0°	(R)	4812.0 mm
(I)	1587.0 mm	(S)	3717.0 mm
(J)	264.0 mm	(U)	1329.0 mm