

TL30.60 AGRI High Cab 100 IV

Telescopici

Dati tecnici

Prestazioni

Altezza di sollevamento - su pneumatici	5800.0 mm
Portata nominale	3000 kg
Capacità (ad altezza massima su pneumatici)	2500 kg
Capacità (a sbraccio massimo su pneumatici)	1300 kg
Sbraccio massimo su pneumatici	3100.0 mm

Pesi

Peso (scarico)	5495 kg
----------------	---------

Trazione

Pneumatici standard	SOLIDEAL 405/70-20 14PR
Prima marcia/gamma di bassa velocità (opzione 40 km/h)	10 (10) km/h
Prima marcia/gamma di alta velocità (opzione 40 km/h)	31 (40 con pneumatici da 24") km/h

Sistema di trasmissione

Trasmissione	Impianto idrostatico con regolazione elettronica
Trasmissione principale	Motore idrostatico

Motore

Produttore/modello	Bobcat D34
Carburante	Gasolio
Raffreddamento	Refrigerante
Potenza nominale (ISO 14396:2002) a 2400 giri/min	100.0 HP
Potenza nominale (ISO 14396:2002) a 2400 giri/min	74.5 kW
Coppia massima a 1400 giri/min	430.0 Nm
Numero di cilindri	4
Cilindrata	3.40 L
	40,00 km/h

Impianto idraulico

Tipo di pompa	Pompa a ingranaggi con valvola LS
Capacità della pompa	100.00 L/min
Regolazione della pressione della valvola di sicurezza	250.00 bar

Tempi di ciclo

Tempo di sollevamento, senza carico	5.3 s
Tempo di abbassamento, senza carico	4.0 s
Tempo ingresso telescopico a distanza massima, senza carico	3.6 s
Tempo ingresso telescopico ad altezza massima, senza carico	3.6 s
Tempo di estensione telescopico a sbraccio massimo, senza carico	5.0 s
Tempo uscita telescopico ad altezza massima, senza carico	5.0 s

Freni

Frenatura motore	Idrostatico
Freno di stazionamento e di emergenza	Freno passivo

Capacità dei fluidi

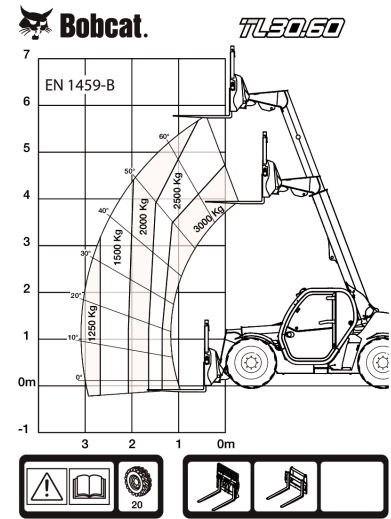
Serbatoio carburante	115.00 L
Serbatoio idraulico	47.00 L

Specifiche ambientali

Livello sonoro operatore (LpA) (EN 12053)	77 dB(A)
Incertezza livello sonoro operatore (LpA) (EN 12053)	4 dB(A)
Livello di potenza acustica (LWA)	106 dB(A)
Vibrazioni al corpo intero (EN 13059)	1.70 ms ⁻²

Tabelle di carico

Con forche e pneumatici 405/70x20 standard



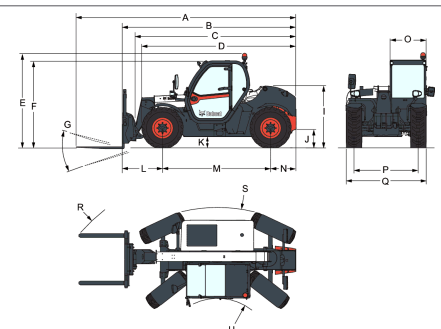
99442 G7

7296640

Opzioni

Condizionatore d'aria	Accensione standard del motore (con chiave) con protezione tastiera aggiuntiva
Fermo del braccio	Piastra portaforche Manitou con blocco accessorio idraulico (obbligatorio cablaggio braccio)
Colore personalizzato	Carrello Manitou con blocco di accessorio manuale
Estintore	Luci blu per pollai
Comando di marcia avanti/retromarcia su leva dello sterzo (non più su joystick)	Sospensione del braccio
Attacco di traino a perno (compresa presa elettrica posteriore)	Comando di marcia avanti/retromarcia su joystick e sterzo
Griglia protettiva per parabrezza (anteriore e tettuccio)	Attacco di traino anteriore
Calzatoia	Linea ausiliaria posteriore
Accensione senza chiave (avvio/arresto con tastiera)	Linea ausiliaria posteriore con attacco di traino posteriore a sollevamento idraulico (compresa presa elettrica posteriore) (specchietto retrovisore piatto obbligatorio)
Pneumatici Michelin - set di 4 x 400/80-24" 162A8 IND TL POWER CL	Attacco di traino posteriore con regolazione dell'altezza (blocco automatico/stile tedesco) (compresa presa elettrica posteriore)
Piastra portaforche Quicktach con blocco accessorio idraulico (obbligatorio cablaggio braccio)	Attacco di traino posteriore con regolazione dell'altezza (blocco manuale) (compresa presa elettrica posteriore)

Dimensioni



(-) 857.0 mm	(L) 1020.0 mm
(A) 5712.0 mm	(M) 2820.0 mm
(B) 4507.0 mm	(N) 667.0 mm

TL30.60 AGRI High Cab 100 IV

Telescopici

Dati tecnici

(C)	4400.0 mm	(O)	930.0 mm
(D)	4035.0 mm	(P)	1666.0 mm
(E)	2440.0 mm	(Q)	2100.0 mm
(F)	2250.0 mm	(R)	4713.0 mm
(G)	136.0°	(R)	4812.0 mm
(I)	1587.0 mm	(S)	3717.0 mm
(J)	264.0 mm	(U)	1329.0 mm