

### Prestazioni

|   |           |
|---|-----------|
| Altezza di sollevamento - su pneumatici     | 5800.0 mm |
| Portata nominale                            | 3000 kg   |
| Capacità (ad altezza massima su pneumatici) | 2500 kg   |
| Capacità (a sbraccio massimo su pneumatici) | 1300 kg   |
| Sbraccio massimo su pneumatici              | 3100.0 mm |

### Pesi

|                |         |
|----------------|---------|
| Peso (scarico) | 5330 kg |
|----------------|---------|

### Trazione

|                                      |                         |
|--------------------------------------|-------------------------|
| Pneumatici standard                  | SOLIDEAL 405/70-20 14PR |
| Prima marcia/gamma di bassa velocità | 7.5 km/h                |
| Prima marcia/gamma di alta velocità  | 29.5 km/h               |

### Sistema di trasmissione

|                         |  |
|-------------------------|--|
| Trasmissione            | Impianto idrostatico con regolazione elettronica |
| Trasmissione principale | Motore idrostatico                               |

### Motore

|                                |              |
|--------------------------------|--------------|
| Produttore/modello             | Bobcat D34   |
| Carburante                     | Gasolio      |
| Raffreddamento                 | Refrigerante |
| Potenza nominale (ISO 14396)   | 75.0 HP      |
| Potenza nominale (ISO 14396)   | 55.2 kW      |
| Coppia massima a 1400 giri/min | 325.0 Nm     |
| Numero di cilindri             | 4            |
| Cilindrata                     | 3.40 L       |

### Impianto idraulico

|  |                                   |
|--|-----------------------------------|
| Tipo di pompa  | Pompa a ingranaggi con valvola LS |
| Capacità della pompa                                   | 80.00 L/min                       |
| Regolazione della pressione della valvola di sicurezza | 250.00 bar                        |

### Tempi di ciclo

|  |       |
|--|-------|
| Tempo di sollevamento, senza carico                              | 6.0 s |
| Tempo di abbassamento, senza carico                              | 4.2 s |
| Tempo ingresso telescopico a distanza massima, senza carico      | 3.3 s |
| Tempo ingresso telescopico ad altezza massima, senza carico      | 3.3 s |
| Tempo di estensione telescopico a sbraccio massimo, senza carico | 5.8 s |
| Tempo uscita telescopico ad altezza massima, senza carico        | 5.8 s |

### Freni

|                                       |               |
|---------------------------------------|---------------|
| Frenatura motore                      | Idrostatico   |
| Freno di stazionamento e di emergenza | Freno passivo |

### Capacità dei fluidi

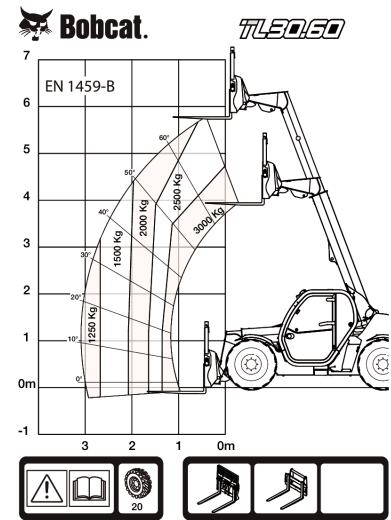
|                      |          |
|----------------------|----------|
| Serbatoio carburante | 115.00 L |
| Serbatoio idraulico  | 47.00 L  |

### Specifiche ambientali

|  |                       |
|--|-----------------------|
| Livello sonoro operatore (LpA) (EN 12053)            | 76 dB(A)              |
| Incertezza livello sonoro operatore (LpA) (EN 12053) | 4 dB(A)               |
| Livello di potenza acustica (LWA)                    | 104 dB(A)             |
| Vibrazioni al corpo intero (EN 13059)                | 1.80 ms <sup>-2</sup> |

### Tabelle di carico

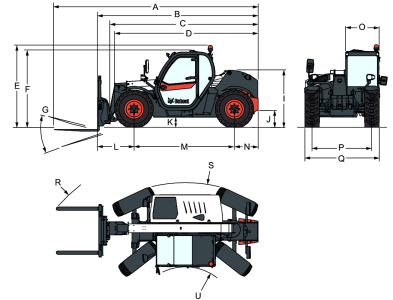
Con forche e pneumatici 405/70x20 standard



### Opzioni

|  |   |
|--|---|
| Condizionatore d'aria  | Accensione standard del motore (con chiave) con protezione tastiera aggiuntiva  |
| Fermo del braccio  | Piastra portaforche Manitou (obbligatorio cablaggio braccio)  |
| Colore personalizzato  | Carrello Manitou con blocco di accessorio manuale   |
| Estintore  | Opzione pneumatici di base - set di 4 x 400/80-24"  |
| Comando di marcia avanti/retromarcia su leva dello sterzo (non più su joystick)                | Luci blu per pollai   |
| Tappo del serbatoio del carburante con chiusura a chiave                                       | Sospensione del braccio   |
| Predisposizione per altoparlanti e radio   | Cablaggio braccio e comandi in cabina   |
| Portadocumenti in PVC  | Pneumatici Dunlop - set di 4 x 405/70-20" SPT9 MPT (SEMI INDUSTRIALI)   |
| Attacco di traino a perno (compresa presa elettrica posteriore)                                | Pneumatici Dunlop - set di 4 x 405/70-24" SPT9 MPT (SEMI INDUSTRIALI)   |
| Griglia protettiva per parabrezza (anteriore e tettuccio)                                      | Comando di marcia avanti/retromarcia su joystick e sterzo   |
| Specchietto retrovisore piatto   | Attacco di traino anteriore   |
| Tergicristallo per finestrino del tettuccio  | Rifinitura della cabina premium (sterzo deluxe, bracciolo, pannelli in alluminio)   |
| Parasole   | Invertitore della ventola con modalità manuale e automatica   |
| Supporto per targa veicolo   | Pneumatici Michelin - set di 4 x 400/70R20" 149A8/149B IND TL BIBLOAD   |
| Calzatoia  | Pneumatici Michelin - set di 4 x 400/70R20" 149A8/149B IND TL XMCL  |
| Luci di lavoro sul braccio   | Pneumatici Michelin - set di 4 x 400/70R24" 152A8/152B IND TL XMCL  |
| Attacco di traino base   | Linea ausiliaria posteriore   |
| Sedile molleggiato ad aria per un comfort elevato  | Linea ausiliaria posteriore con attacco di traino posteriore a sollevamento idraulico (compresa presa elettrica posteriore) (specchietto retrovisore piatto obbligatorio) |
| Accensione senza chiave (avvio/arresto con tastiera)   | Attacco di traino posteriore con regolazione dell'altezza (blocco automatico/stile tedesco) (compresa presa elettrica posteriore)   |
| Pneumatici Michelin - set di 4 x 400/80-24" 162A8 IND TL POWER CL                              | Attacco di traino posteriore con regolazione dell'altezza (blocco   |
| Piastra portaforche Quicktach con blocco accessorio idraulico (obbligatorio cablaggio braccio) |   |
| Attacco di traino rotante (compresa presa elettrica posteriore)                                |   |

manuale) (compresa presa elettrica posteriore)  
 Trasmissione 35km/h (velocità max con pneumatici da 24")  
 Pneumatici Alliance - set di 4 x 400/70R20" (AGRICOLI)

**Dimensioni**


|     |           |     |           |
|-----|-----------|-----|-----------|
| (-) | 857.0 mm  | (L) | 1020.0 mm |
| (A) | 5712.0 mm | (M) | 2820.0 mm |
| (B) | 4507.0 mm | (N) | 667.0 mm  |
| (C) | 4140.0 mm | (O) | 930.0 mm  |
| (D) | 4035.0 mm | (P) | 1700.0 mm |
| (E) | 2440.0 mm | (Q) | 2100.0 mm |
| (F) | 2306.0 mm | (R) | 4713.0 mm |
| (G) | 136.0°    | (R) | 4812.0 mm |
| (I) | 1587.0 mm | (S) | 3717.0 mm |
| (J) | 264.0 mm  | (U) | 1329.0 mm |