

Prestazioni

Altezza di sollevamento - su pneumatici	6675.0 mm
Portata nominale	3000 kg
Capacità (ad altezza massima su pneumatici)	2000 kg
Capacità (a sbraccio massimo su pneumatici)	1050 kg
Sbraccio massimo su pneumatici	4020.0 mm

Pesi

Peso (scarico)	5615 kg
----------------	---------

Trazione

Pneumatici standard	SOLIDEAL 405/70-20 14PR
---------------------	-------------------------

Sistema di trasmissione

Trasmissione	Impianto idrostatico con regolazione elettronica
Trasmissione principale	Motore idrostatico
Prima marcia - Bassa velocità	7,5 km/h
Prima marcia - Alta velocità	29,5 km/h

Motore

Produttore/modello	Bobcat D34
Carburante	Diesel
Raffreddamento	Refrigerante
Potenza nominale (ISO 14396)	75.0 HP
Potenza nominale (ISO 14396)	55.3 kW
Coppia massima a 1400 giri/min	360.0 Nm
Numero di cilindri	4
Cilindrata	3.40 L

Impianto idraulico

Tipo di pompa	Pompa a ingranaggi con valvola LS
Capacità della pompa	80.00 L/min
Regolazione della pressione della valvola di sicurezza	250.00 bar

Tempi di ciclo

Tempo di sollevamento, senza carico	6.0 s
Tempo di abbassamento, senza carico	4.2 s
Tempo ingresso telescopico a distanza massima, senza carico	4.2 s
Tempo ingresso telescopico ad altezza massima, senza carico	4.2 s
Tempo di estensione telescopico a sbraccio massimo, senza carico	7.4 s
Tempo uscita telescopico ad altezza massima, senza carico	7.4 s

Freni

Frenatura motore	Idrostatica
Freno di stazionamento e di emergenza	Freno passivo

Capacità dei fluidi

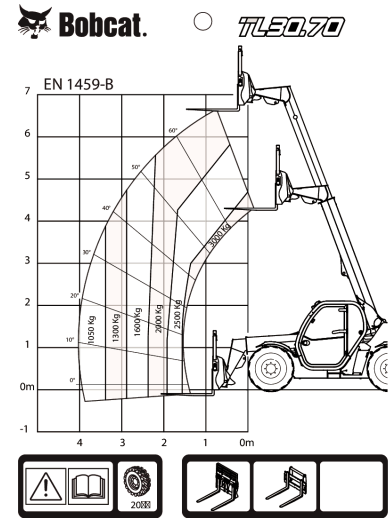
Serbatoio carburante	115.00 L
Serbatoio idraulico	47.00 L

Specifiche ambientali

Livello sonoro operatore (LpA) (EN 12053)	76 dB(A)
Incertezza livello sonoro operatore (LpA) (EN 12053)	4 dB(A)
Livello di potenza acustica (LWA)	104 dB(A)
Vibrazioni al corpo intero (EN 13059)	1.80 ms ⁻²

Tabelle di carico

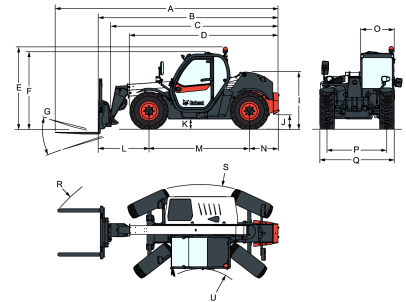
Con forche su pneumatici da 20 pollici



Opzioni

Condizionatore d'aria	Accensione standard del motore (con chiave) con protezione tastiera aggiuntiva
Fermo del braccio	Piastra portaforche Manitou con blocco accessorio idraulico (obbligatorio cablaggio braccio)
Colore personalizzato	Carrello Manitou con blocco di accessorio manuale
Estintore	Opzione pneumatici di base - set di 4 x 400/80-24"
Comando di marcia avanti/retromarcia su leva dello sterzo (non più su joystick)	Luci blu per pollai
Tappo del serbatoio del carburante con chiusura a chiave	Sospensione del braccio
Predisposizione per altoparlanti e radio	Cablaggio braccio e comandi in cabina
Portadocumenti in PVC	Pneumatici Dunlop - set di 4 x 405/70-20" SPT9 MPT (SEMI INDUSTRIALI)
Attacco di traino a perno (compresa presa elettrica posteriore)	Pneumatici Dunlop - set di 4 x 405/70-24" SPT9 MPT (SEMI INDUSTRIALI)
Griglia protettiva per parabrezza (anteriore e tettuccio)	Comando di marcia avanti/retromarcia su joystick e sterzo
Specchietto retrovisore piatto	Attacco di traino anteriore
Tergicristallo per finestrino del tettuccio	Rifinitura della cabina premium (sterzo deluxe, bracciolo, pannelli in alluminio)
Parasole	Invertitore della ventola con modalità manuale e automatica
Supporto per targa veicolo	Pneumatici Michelin - set di 4 x 400/70R20" 149A8/149B IND TL BIBLOAD
Calzatoia	Pneumatici Michelin - set di 4 x 400/70R20" 149A8/149B IND TL XMCL
Luci di lavoro sul braccio	Pneumatici Michelin - set di 4 x 400/70R24" 152A8/152B IND TL XMCL
Attacco di traino base	Linea ausiliaria posteriore con attacco di traino posteriore a sollevamento idraulico (compresa presa elettrica posteriore) (specchietto retrovisore piatto obbligatorio)
Sedile molleggiato ad aria per un comfort elevato	Attacco di traino posteriore con regolazione dell'altezza (blocco automatico/stile tedesco) (compresa presa elettrica posteriore)
Accensione senza chiave (avvio/arresto con tastiera)	Attacco di traino posteriore con regolazione dell'altezza
Pneumatici Michelin - set di 4 x 400/80-24" 162A8 IND TL POWER CL	
Piastra portaforche Quicktach con blocco accessorio idraulico (obbligatorio cablaggio braccio)	
Attacco di traino rotante (compresa presa elettrica posteriore)	

(blocco manuale) (compresa presa elettrica posteriore)
 Trasmissione 35km/h (velocità max con pneumatici da 24")

Dimensioni


(A)	6240.0 mm	(M)	2820.0 mm
(B)	5035.0 mm	(N)	667.0 mm
(C)	4670.0 mm	(O)	930.0 mm
(D)	4185.0 mm	(P)	1666.0 mm
(E)	2440.0 mm	(Q)	2100.0 mm
(F)	2306.0 mm	(R)	5035.0 mm
(G)	136.0°	(S)	5130.0 mm
(I)	1587.0 mm	(U)	3717.0 mm
(J)	264.0 mm	(V)	1329.0 mm
(L)	1400.0 mm		857.0 mm