

Prestazioni

Altezza di sollevamento - su pneumatici	6675.0 mm
Portata nominale	3000 kg
Capacità (ad altezza massima su pneumatici)	2000 kg
Capacità (a sbraccio massimo su pneumatici)	1050 kg
Sbraccio massimo su pneumatici	4020.0 mm

Pesi

Peso (scarico)	5800 kg
----------------	---------

Trazione

Pneumatici standard	PNEUMATICI SOLIDEAL 405/70-20 14PR
---------------------	------------------------------------

Sistema di trasmissione

Trasmissione	Impianto idrostatico con regolazione elettronica
Trasmissione principale	Motore idrostatico
Prima marcia - Bassa velocità (opzione 40 km/h)	10 (10) km/h
Prima marcia - Alta velocità (opzione 40 km/h)	31 (40 con pneumatici da 24") km/h

Motore

Produttore/modello	Bobcat D34
Carburante	Gasolio
Raffreddamento	Refrigerante
Potenza nominale (ISO 14396:2002) a 2400 giri/min	100.0 HP
Potenza nominale (ISO 14396:2002) a 2400 giri/min	55.2 kW
Coppia massima a 1400 giri/min	430.0 Nm
Numero di cilindri	4
Cilindrata	3.40 L

*Bobcat D34 Stage IIIB disponibile anche nella versione da 55 kW/75 CV (senza SCR/post-trattamento Ad-Blue)

Impianto idraulico

Tipo di pompa	Pompa a ingranaggi con valvola LS
Capacità della pompa	100.00 L/min
Regolazione della pressione della valvola di sicurezza	250.00 bar

Tempi di ciclo

Tempo di sollevamento, senza carico	5.3 s
Tempo di abbassamento, senza carico	4.0 s
Tempo ingresso telescopico a distanza massima, senza carico	4.2 s
Tempo ingresso telescopico ad altezza massima, senza carico	4.2 s
Tempo di estensione telescopico a sbraccio massimo, senza carico	6.3 s
Tempo uscita telescopico ad altezza massima, senza carico	6.3 s

Freni

Frenatura motore	Idrostatico
Freno di stazionamento e di emergenza	Freno passivo

Capacità dei fluidi

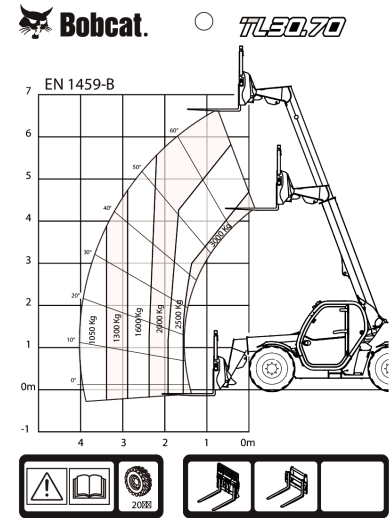
Serbatoio carburante	115.00 L
Serbatoio idraulico	47.00 L

Specifiche ambientali

Livello sonoro operatore (LpA) (EN 12053)	77 dB(A)
Incertezza livello sonoro operatore (LpA) (EN 12053)	4 dB(A)
Livello di potenza acustica (LWA)	106 dB(A)
Vibrazioni al corpo intero (EN 13059)	1.70 ms ⁻²

Tabelle di carico

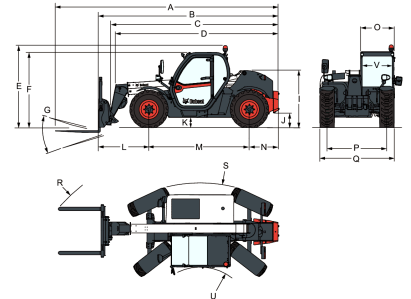
Con forche su pneumatici da 20 pollici



Opzioni

Condizionatore d'aria	Opzione pneumatici di base - set di 4 x 400/80-24"
Fermo del braccio	Luci blu per pollai
Colore personalizzato	Sospensione del braccio
Estintore	Cablaggio braccio e comandi in cabina
Comando di marcia avanti/retromarcia su leva dello sterzo (non più su joystick)	Pneumatici Dunlop - set di 4 x 405/70-20" SPT9 MPT (SEMI INDUSTRIALI)
Tappo del serbatoio del carburante con chiusura a chiave	Pneumatici Dunlop - set di 4 x 405/70-24" SPT9 MPT (SEMI INDUSTRIALI)
Predisposizione per altoparlanti e radio	Comando di marcia avanti/retromarcia su joystick e sterzo
Attacco di traino a perno (compresa presa elettrica posteriore)	Attacco di traino anteriore
Griglia protettiva per parabrezza (anteriore e tettuccio)	Rifinitura della cabina premium (sterzo deluxe, bracciolo, pannelli in alluminio)
Specchietto retrovisore piatto	Invertitore della ventola con modalità manuale e automatica
Tergicristallo per finestrino del tettuccio	Pneumatici Michelin - set di 4 x 400/70R20" 149A8/149B IND TL BIBLOAD
Parasole	Pneumatici Michelin - set di 4 x 400/70R20" 149A8/149B IND TL XMCL
Supporto per targa veicolo	Pneumatici Michelin - set di 4 x 400/70R24" 152A8/152B IND TL XMCL
Calzatoia	Linea ausiliaria posteriore
Luci di lavoro sul braccio	Linea ausiliaria posteriore con attacco di traino posteriore a sollevamento idraulico (compresa presa elettrica posteriore) (specchietto retrovisore piatto obbligatorio)
Attacco di traino base	Attacco di traino posteriore con regolazione dell'altezza (blocco automatico/stile tedesco) (compresa presa elettrica posteriore)
Sedile molleggiato ad aria per un comfort elevato	Attacco di traino posteriore con regolazione dell'altezza (blocco manuale) (compresa presa elettrica posteriore)
Accensione senza chiave (avvio/arresto con tastiera)	Omologazione AG belga
Pneumatici Michelin - set di 4 x 400/80-24" 162A8 IND TL POWER CL	Omologazione AG francese
Piastra portaforche Quicktach con blocco accessorio idraulico (obbligatorio cablaggio braccio)	Omologazione AG italiana
Attacco di traino rotante (compresa presa elettrica posteriore)	Portadocumenti in PVC
Accensione standard del motore (con chiave) con protezione tastiera aggiuntiva	Valvola del freno del rimorchio (non disponibile per Germania e Italia)
Piastra portaforche Manitou con blocco accessorio idraulico (obbligatorio cablaggio braccio)	
Carrello Manitou con blocco di accessorio manuale	

Trasmissione 40 km/h (velocità max con pneumatici da 24")

Dimensioni


(A)	6240.0 mm	(M)	2820.0 mm
(B)	5035.0 mm	(N)	667.0 mm
(C)	4670.0 mm	(O)	930.0 mm
(D)	4185.0 mm	(P)	1666.0 mm
(E)	2290.0 mm	(Q)	2100.0 mm
(F)	2156.0 mm	(R)	5035.0 mm
(G)	136.0°	(R)	5130.0 mm
(I)	1587.0 mm	(S)	3717.0 mm
(J)	264.0 mm	(U)	1329.0 mm
(L)	1400.0 mm	(V)	857.0 mm