

Prestazioni

| | |
|---|-----------|
| Altezza di sollevamento - su pneumatici | 6675.0 mm |
| Portata nominale | 3000 kg |
| Capacità (ad altezza massima su pneumatici) | 2000 kg |
| Capacità (a sbraccio massimo su pneumatici) | 1050 kg |
| Sbraccio massimo su pneumatici | 4020.0 mm |

Pesi

| | |
|----------------|---------|
| Peso (scarico) | 5615 kg |
|----------------|---------|

Trazione

| | |
|---------------------|-------------------------|
| Pneumatici standard | SOLIDEAL 405/70-20 14PR |
|---------------------|-------------------------|

Sistema di trasmissione

| | |
|-------------------------------|--|
| Trasmissione | Impianto idrostatico con regolazione elettronica |
| Trasmissione principale | Motore idrostatico |
| Prima marcia – Bassa velocità | 7,5 km/h |
| Prima marcia – Alta velocità | 29,5 km/h |

Motore

| | |
|--------------------------------|--------------|
| Produttore/modello | Bobcat D34 |
| Carburante | Diesel |
| Raffreddamento | Refrigerante |
| Potenza nominale (ISO 14396) | 75.0 HP |
| Potenza nominale (ISO 14396) | 55.3 kW |
| Coppia massima a 1400 giri/min | 360.0 Nm |
| Numero di cilindri | 4 |
| Cilindrata | 3.40 L |

Impianto idraulico

| | |
|--|-----------------------------------|
| Tipo di pompa | Pompa a ingranaggi con valvola LS |
| Capacità della pompa | 80.00 L/min |
| Regolazione della pressione della valvola di sicurezza | 250.00 bar |

Tempi di ciclo

| | |
|--|-------|
| Tempo di sollevamento, senza carico | 6.0 s |
| Tempo di abbassamento, senza carico | 4.2 s |
| Tempo ingresso telescopico a distanza massima, senza carico | 4.2 s |
| Tempo ingresso telescopico ad altezza massima, senza carico | 4.2 s |
| Tempo di estensione telescopico a sbraccio massimo, senza carico | 7.4 s |
| Tempo uscita telescopico ad altezza massima, senza carico | 7.4 s |

Freni

| | |
|---------------------------------------|---------------|
| Frenatura motore | Idrostatica |
| Freno di stazionamento e di emergenza | Freno passivo |

Capacità dei fluidi

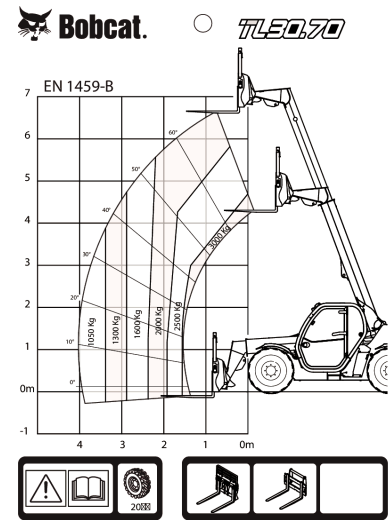
| | |
|----------------------|----------|
| Serbatoio carburante | 115.00 L |
| Serbatoio idraulico | 47.00 L |

Specifiche ambientali

| | |
|--|-----------------------|
| Livello sonoro operatore (LpA) (EN 12053) | 76 dB(A) |
| Incertezza livello sonoro operatore (LpA) (EN 12053) | 4 dB(A) |
| Livello di potenza acustica (LWA) | 104 dB(A) |
| Vibrazioni al corpo intero (EN 13059) | 1.80 ms ⁻² |

Tabelle di carico

Con forche su pneumatici da 20 pollici



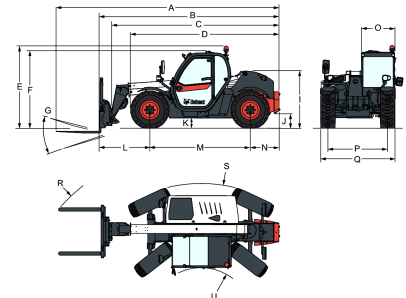
109460 G7

7312833

Opzioni

| | |
|--|---|
| Condizionatore d'aria | Accensione standard del motore (con chiave) con protezione tastiera aggiuntiva |
| Fermo del braccio | Piastra portaforche Manitou (obbligatorio cablaggio braccio) |
| Colore personalizzato | Carrello Manitou con blocco di accessorio manuale |
| Estintore | Opzione pneumatici di base - set di 4 x 400/80-24" |
| Comando di marcia avanti/retromarcia su leva dello sterzo (non più su joystick) | Luci blu per pollai |
| Tappo del serbatoio del carburante con chiusura a chiave | Sospensione del braccio |
| Predisposizione per altoparlanti e radio | Cablaggio braccio e comandi in cabina |
| Attacco di traino a perno (compresa presa elettrica posteriore) | Pneumatici Dunlop - set di 4 x 405/70-20" SPT9 MPT (SEMI INDUSTRIALI) |
| Griglia protettiva per parabrezza (anteriore e tettuccio) | Pneumatici Dunlop - set di 4 x 405/70-24" SPT9 MPT (SEMI INDUSTRIALI) |
| Specchietto retrovisore piatto | Comando di marcia avanti/retromarcia su joystick e sterzo |
| Tergicristallo per finestrino del tettuccio | Attacco di traino anteriore |
| Parasole | Rifinitura della cabina premium (sterzo deluxe, bracciolo, pannelli in alluminio) |
| Supporto per targa veicolo | Invertitore della ventola con modalità manuale e automatica |
| Calzatoia | Pneumatici Michelin - set di 4 x 400/70R20" 149A8/149B IND TL BIBLOAD |
| Luci di lavoro sul braccio | Pneumatici Michelin - set di 4 x 400/70R20" 149A8/149B IND TL XMCL |
| Attacco di traino base | Pneumatici Michelin - set di 4 x 400/70R24" 152A8/152B IND TL XMCL |
| Sedile molleggiato ad aria per un comfort elevato | Linea ausiliaria posteriore |
| Accensione senza chiave (avvio/arresto con tastiera) | Linea ausiliaria posteriore con attacco di traino posteriore a sollevamento idraulico (compresa presa elettrica posteriore) (specchietto retrovisore piatto obbligatorio) |
| Pneumatici Michelin - set di 4 x 400/80-24" 162A8 IND TL POWER CL | Attacco di traino posteriore con regolazione dell'altezza (blocco automatico/stile tedesco) (compresa presa elettrica posteriore) |
| Piastra portaforche Quicktach con blocco accessorio idraulico (obbligatorio cablaggio braccio) | Attacco di traino posteriore con regolazione dell'altezza (blocco |

manuale) (compresa presa elettrica posteriore)
 Trasmissione 35km/h (velocità max con pneumatici da 24")

Dimensioni


| | | | |
|-----|-----------|-----|-----------|
| (A) | 6240.0 mm | (M) | 2820.0 mm |
| (B) | 5035.0 mm | (N) | 667.0 mm |
| (C) | 4670.0 mm | (O) | 930.0 mm |
| (D) | 4185.0 mm | (P) | 1666.0 mm |
| (E) | 2290.0 mm | (Q) | 2100.0 mm |
| (F) | 2156.0 mm | (R) | 5035.0 mm |
| (G) | 136.0° | (S) | 5130.0 mm |
| (I) | 1587.0 mm | (U) | 3717.0 mm |
| (J) | 264.0 mm | (V) | 1329.0 mm |
| (L) | 1400.0 mm | | 857.0 mm |