

**Prestazioni**

Altezza di sollevamento - su pneumatici	6331.0 mm
Portata nominale	3400 kg
Capacità (ad altezza massima su pneumatici)	3400 kg
Capacità (a sbraccio massimo su pneumatici)	1300 kg
Sbraccio massimo su pneumatici	3369.0 mm

**Pesi**

Peso (scarico)	6550 kg
----------------	---------

**Trazione**

Pneumatici standard	PNEUMATICI SOLIDEAL 405/70-20 14PR
Prima marcia/gamma di bassa velocità (opzione 40 km/h)	6 (6) km/h
Prima marcia/gamma di alta velocità (opzione 40 km/h)	11 (12) km/h
Seconda marcia/gamma di bassa velocità (opzione 40 km/h)	16 (18) km/h
Seconda marcia/gamma di alta velocità (opzione 40 km/h)	30 (40) km/h

**Sistema di trasmissione**

Trasmissione	Impianto idrostatico con regolazione elettronica
Trasmissione principale	Motore idrostatico + scatola ingranaggi a 2 velocità

**Motore**

Produttore/modello	Bobcat D34
Carburante	Gasolio
Raffreddamento	Refrigerante
Potenza nominale (ISO 14396:2002) a 2400 giri/min	130.0 HP
Potenza nominale (ISO 14396:2002) a 2400 giri/min	97.0 kW
Coppia massima a 1400 giri/min	500.0 Nm
Numero di cilindri	4
Cilindrata	3.40 L

**Impianto idraulico**

Tipo di pompa	Pompa a pistoni LS con limitatore portata minima elettrico
Capacità della pompa	190.00 L/min
Regolazione della pressione della valvola di sicurezza	255.00 bar

**Tempi di ciclo**

Tempo di sollevamento, senza carico	4.9 s
Tempo di abbassamento, senza carico	4.3 s
Tempo ingresso telescopico a distanza massima, senza carico	3.7 s
Tempo ingresso telescopico ad altezza massima, senza carico	3.7 s
Tempo di estensione telescopico a sbraccio massimo, senza carico	4.0 s
Tempo uscita telescopico ad altezza massima, senza carico	3.8 s

**Freni**

Frenatura motore	Idrostatico
Freno di stazionamento e di emergenza	Freno passivo

**Capacità dei fluidi**

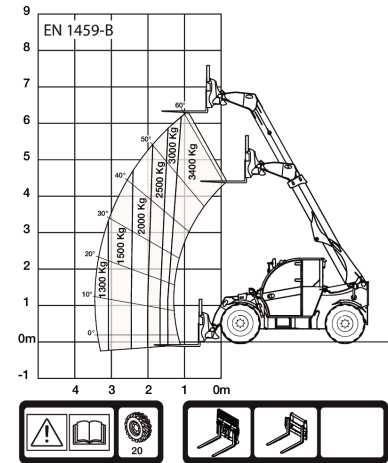
Serbatoio carburante	138.00 L
Serbatoio idraulico	59.00 L

**Specifiche ambientali**

Livello sonoro operatore (LpA) (EN 12053)	73 dB(A)
Livello di potenza acustica (LWA)	107 dB(A)
Vibrazioni al corpo intero (EN 13059)	1.20 ms <sup>-2</sup>

**Tabelle di carico**

Con forche su pneumatici da 20 pollici



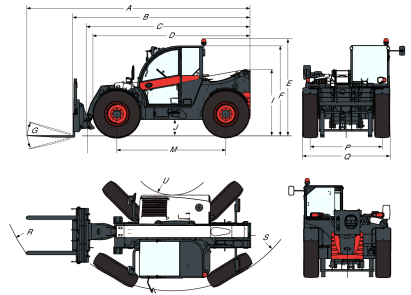
99161 G7

7295865

**Opzioni**

Condizionatore d'aria	Piastra portaforche Manitou con blocco accessorio idraulico (obbligatorio cablaggio braccio)
Fermo del braccio	Carrello Manitou con blocco di accessorio manuale
Colore personalizzato	Opzione pneumatici di base - set di 4 x 400/80-24"
Estintore	Luci blu per pollai
Comando di marcia avanti/retromarcia su leva dello sterzo (non più su joystick)	Sospensione del braccio
Tappo del serbatoio del carburante con chiusura a chiave	Pneumatici Dunlop - set di 4 x 405/70-20" SPT9 MPT (SEMI INDUSTRIALI)
Predisposizione per altoparlanti e radio	Pneumatici Dunlop - set di 4 x 405/70-24" SPT9 MPT (SEMI INDUSTRIALI)
Portadocumenti in PVC	Comando di marcia avanti/retromarcia su joystick e sterzo
Attacco di traino a perno (compresa presa elettrica posteriore)	Attacco di traino anteriore
Griglia protettiva per parabrezza (anteriore e tettuccio)	Invertitore della ventola con modalità manuale e automatica
Specchietto retrovisore piatto	Linea ausiliaria posteriore
Tergicristallo per finestrino del tettuccio	Attacco di traino posteriore con regolazione dell'altezza (blocco automatico/stile tedesco) (compresa presa elettrica posteriore)
Parasole	Attacco di traino posteriore con regolazione dell'altezza (blocco manuale) (compresa presa elettrica posteriore)
Supporto per targa veicolo	Valvola del freno del rimorchio (non disponibile per Germania e Italia)
Calzatoia	Trasmissione 40 km/h (velocità max con pneumatici da 24")
Luci di lavoro sul braccio	Pneumatici Michelin - set di 4 x 460/70R24" XMCL (AGRICOLI)
Attacco di traino base	Pneumatici Michelin - set di 4 x 500/70R24" XMCL (AGRICOLI) (ad eccezione di paesi d'oltremare - spedizione con container)
Sedile molleggiato ad aria per un comfort elevato	Pneumatici ricostruiti Nokian - set di 4 x 480/65R24" TRI STEEL (RICOSTRUITI)
Accensione senza chiave (avvio/arresto con tastiera)	Bracciolo
Pneumatici Michelin - set di 4 x 400/80-24" 162A8 IND TL POWER CL	Cablaggio braccio e connettori elettrici
Piastra portaforche Quicktach con blocco accessorio idraulico (obbligatorio cablaggio braccio)	Cassetta degli attrezzi
Attacco di traino rotante (compresa presa elettrica posteriore)	Attacco di traino posteriore a sollevamento idraulico (compresa presa elettrica posteriore) (specchietto retrovisore piatto obbligatorio)
Accensione standard del motore (con chiave) con protezione tastiera aggiuntiva	

Omologazione trattore (opzioni obbligatorie: attacco di traino posteriore + presa elettrica posteriore, attacco di traino anteriore, supporto per targa)

**Dimensioni**


(-)	900.0 mm	(L)	1156.0 mm
(A)	5874.0 mm	(M)	2870.0 mm
(B)	4669.0 mm	(N)	643.0 mm
(C)	4563.0 mm	(O)	1013.0 mm
(D)	4058.0 mm	(P)	1895.0 mm
(E)	2477.0 mm	(Q)	2300.0 mm
(F)	2340.0 mm	(R)	4758.0 mm
(G)	135.0°	(R)	4852.0 mm
(I)	1668.0 mm	(S)	3714.0 mm
(J)	346.0 mm	(U)	1092.0 mm