

Prestazioni

Altezza di sollevamento - su pneumatici	6973.0 mm
Portata nominale	3800 kg
Capacità (ad altezza massima su pneumatici)	3500 kg
Capacità (a sbraccio massimo su pneumatici)	1500 kg
Sbraccio massimo su pneumatici	4002.0 mm

Pesi

Peso (scarico)	7580 kg
----------------	---------

Trazione

Pneumatici standard	PNEUMATICI MICHELIN 460/70R24 159A8/159B IND TL XMCL
Prima marcia/gamma di bassa velocità	6.0 km/h
Prima marcia/gamma di alta velocità	18.0 km/h
Seconda marcia/gamma di bassa velocità	12.0 km/h
Seconda marcia/gamma di alta velocità	40.0 km/h

Sistema di trasmissione

Trasmissione	Impianto idrostatico con regolazione elettronica
Trasmissione principale	Motore idrostatico + scatola ingranaggi a 2 velocità

Motore

Produttore/modello	Bobcat D34
Carburante	Gasolio
Raffreddamento	Refrigerante
Potenza nominale (ISO 14396:2002) a 2400 giri/min	130.0 HP
Potenza nominale (ISO 14396:2002) a 2400 giri/min	97.0 kW
Coppia massima a 1400 giri/min	500.0 Nm
Numero di cilindri	4
Cilindrata	3.40 L

Impianto idraulico

Tipo di pompa	Pompa a pistoni LS
Capacità della pompa	190.00 L/min
Regolazione della pressione della valvola di sicurezza	255.00 bar

Tempi di ciclo

Tempo di sollevamento, senza carico	4.9 s
Tempo di abbassamento, senza carico	4.3 s
Tempo ingresso telescopico a distanza massima, senza carico	4.8 s
Tempo ingresso telescopico ad altezza massima, senza carico	4.8 s
Tempo di estensione telescopico a sbraccio massimo, senza carico	4.9 s
Tempo uscita telescopico ad altezza massima, senza carico	4.7 s

Freni

Frenatura motore	Idrostatico
Freno di stazionamento e di emergenza	Freno passivo

Capacità dei fluidi

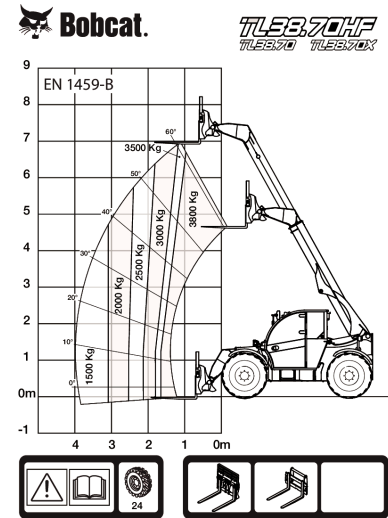
Serbatoio carburante	138.00 L
Serbatoio idraulico	59.00 L

Specifiche ambientali

Livello sonoro operatore (LpA) (EN 12053)	77 dB(A)
Livello di potenza acustica (LWA)	107 dB(A)
Vibrazioni al corpo intero (EN 13059)	1.20 ms ⁻²

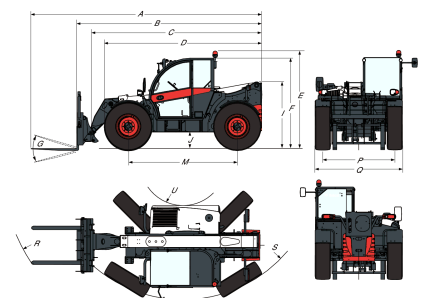
Tabelle di carico

Con forche su pneumatici da 24 pollici



99258 G7

7296123

Dimensioni


(-)	900.0 mm	(L)	1356.0 mm
(A)	6074.0 mm	(M)	2870.0 mm
(B)	4869.0 mm	(N)	643.0 mm
(C)	4763.0 mm	(O)	1013.0 mm
(D)	4145.0 mm	(P)	1895.0 mm
(E)	2561.0 mm	(Q)	2300.0 mm
(F)	2374.0 mm	(R)	4925.0 mm
(G)	135.0°	(S)	5015.0 mm
(I)	1752.0 mm	(T)	3714.0 mm
(J)	346.0 mm	(U)	1092.0 mm