

Toepassingen

Bosbouw

Landschapsaanleg

Hoofdkenmerken

Biedt u een volledig pakket voor het opruimen van bomen en kreupelhout. Maait hoge bomen en ontdoet van takken - Maalt bomen van boven tot onder - Produceert mul.

Dankzij het spiraalvormige tandenpatroon wordt er per keer één tand ingeschakeld voor een soepelere bediening en minder vermogen.

De hardmetalen tanden met dubbele punten splijten doeltreffend door hard en zacht hout en verzekeren een lange levensduur.

Kan ondergronds werken om mul in de grond te verwerken.

Drukmeter is zichtbaar vanuit de bestuurderszetel zodat hij het aanbouwdeel optimaal kan laten werken.

Met de standaardschuif vooraan kan materiaalstorting vooraan verminderd worden en kan er langer gemaald worden tot fijner mul.

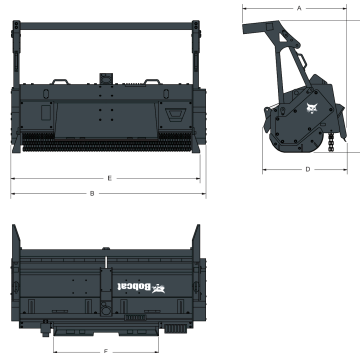
De Bobcat® Bosbouwkits beschermt de bestuurder en de machine.

Compatibiliteit

Beschrijving	Artikelnummer	Compatibel met lader
FRC150HT	7310677	A770-E, A770-B, T770E IV, T770E T3, T770B T3, T870E IV, T870B T3, S770E IV, S770E T3, S770B T3, S850E IV, S850E T3, S850B T3, A770E IV
FRC200HT	7307970	A770-E, A770-B, T770E IV, T770E T3, T770B T3, T870E IV, T870B T3, S770E IV, S770E T3, S770B T3, S850E IV, S850E T3, S850B T3, A770E IV
FRC150ST	7310678	T590E IIIB, T590B iT4, T650E IIIB, T650E iT4, T650B iT4, S630E iT4, S630B iT4, S650E iT4, S650B iT4, T590E V, S76, T66, T76

Kenmerken en prestaties

Beschrijving	Artikelnummer	Snijbreedte (mm)	Aantal tanden	Tree diameter, continuous use (mm)	Tree diameter, intermittent use (mm)	Tree diameter, occasional removal (mm)
FRC150HT	7310677	1500.0	30	100.0-120.0	180.0-220.0	250.0-300.0
FRC200HT	7307970	2000.0	36	100.0-120.0	180.0-220.0	250.0-300.0
FRC150ST	7310678	1500.0	30	100.0-120.0	150.0-200.0	220.0-260.0

Gewicht en afmetingen


Beschrijving	Artikelnummer	Bedrijfgewicht (kg)	Transportgewicht (kg)	Totale lengte (A) (mm)	Totale breedte (B) (mm)	Totale hoogte (C) (mm)
FRC150HT	7310677	1050.0	1050.0	1219.0	1753.0	1437.0
FRC200HT	7307970	1270.0	1270.0	1219.0	2253.0	1437.0
FRC150ST	7310678	850.0	850.0	1152.0	1751.0	1438.0