

Toepassingen

Bouwen en slopen

Heffen en hanteren

Hoofdkenmerken

Stortheogte van 24 m (de totale kabellengte is 51 m) met een kabeldiameter van 12 mm. De kabel is goed opgerold dankzij een rol die de kabel samendrukt, een kleine harkhoek en een trommel met schroefdraad (hiermee wordt voldaan aan EN-14492-2). De hydraulische componenten worden beschermd door een beschermende kooi.

Het extra brede blok voorkomt dat de kabel draait en slijt.

De maximumhijsnelheid is 21,5 m/min.

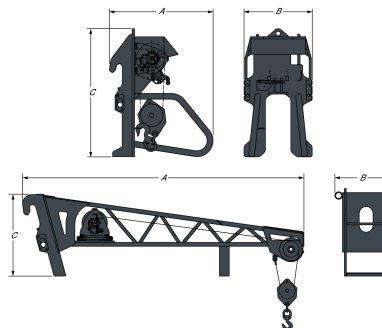
Ze worden geleverd met een verwijderbare steun om de kabellier te ondersteunen en van de grond te houden als deze niet wordt gebruikt. Voor eenvoudig gebruiken en dragen is de steun uitgerust met sleuven voor palletvorken.

Compatibiliteit

Beschrijving	Artikelnummer	Compatibel met telescopisch systeem
TLS 3,5 T lier	7185755	
Kabellier 4t, QT	7185754	
Hydraulische kabellier (2 t) + kraanarm van 1,3 m	7190463	
Hydraulische kabellier (2 t) + kraanarm van 1,3 m	7254898	TR38160EVO IIIA, TR38160EVO IIIB, TR50190EVO IIIB, TR50210EVO IIIA, TR50210EVO IIIB, TR40250EVO IIIA, TR40250EVO IIIB
Hydraulische kabellier (1,2 t) + kraanarm van 2,5 m	7190469	
Hydraulische kabellier (1,2 t) + kraanarm van 2,5 m	7254899	TR38160EVO IIIA, TR38160EVO IIIB, TR50190EVO IIIB, TR50210EVO IIIA, TR50210EVO IIIB, TR40250EVO IIIA, TR40250EVO IIIB
Hydraulische kabellier (1,2 t) + kraanarm van 2,5 m voor MB-beugel	7276582	TR50210EVO IIIB, TR40250EVO IIIB
Hydraulische lier (0,6 T) + reikwijdte arm L=4,5 m	7190475	
Hydraulische lier, dubbele trekrichting zonder kabelgeleider (2,5 T)	7191873	
Hydraulische lier, dubbele trekrichting zonder kabelgeleider (3,8 T)	7191874	
Hydraulische kabellier, dubbele trekrichting met kabelgeleider (3 t capaciteit)	7254901	TR38160EVO IIIA, TR38160EVO IIIB, TR50190EVO IIIB, TR50210EVO IIIA, TR50210EVO IIIB, TR40250EVO IIIA, TR40250EVO IIIB
Hydraulische kabellier, dubbele trekrichting met kabelgeleider (4 t capaciteit)	7191875	
Hydraulische kabellier, dubbele trekrichting met kabelgeleider (4 t capaciteit)	7275191	TR50190EVO IIIB, TR50210EVO IIIA, TR50210EVO IIIB, TR40250EVO IIIA, TR40250EVO IIIB
Hydraulische lier, dubbele trekrichting met kabelgeleider (5,0 T)	7191876	

Kenmerken en prestaties

Beschrijving	Artikelnummer	Max belasting (kg)	Vallengte (m)	Max. hydr. druk (bar)	Max. hydr. debiet (L/min)
Hydraulische kabellier (2 t) + kraanarm van 1,3 m	7254898	2000.0	-	-	-
Hydraulische kabellier (1,2 t) + kraanarm van 2,5 m	7254899	1200.0	-	-	-
Hydraulische kabellier (1,2 t) + kraanarm van 2,5 m voor MB-beugel	7276582	1200.0	-	-	-
Hydraulische kabellier, dubbele trekrichting met kabelgeleider (3 t capaciteit)	7254901	3000.0	-	-	-
Hydraulische kabellier, dubbele trekrichting met kabelgeleider (4 t capaciteit)	7275191	4000.0	-	-	-

Gewicht en afmetingen


Beschrijving	Artikelnummer	Bedrijfgewicht (kg)	Transportgewicht (kg)	Totale lengte (A) (mm)	Totale breedte (B) (mm)	Totale hoogte (C) (mm)
Hydraulische kabellier (2 t) + kraanarm van 1,3 m	7254898	250.0	250.0	1300.0	480.0	-
Hydraulische kabellier (1,2 t) + kraanarm van 2,5 m	7254899	325.0	325.0	2500.0	480.0	-
Hydraulische kabellier (1,2 t) + kraanarm van 2,5 m voor MB-beugel	7276582	245.0	245.0	2500.0	550.0	-
Hydraulische kabellier, dubbele trekrichting met kabelgeleider (3 t capaciteit)	7254901	410.0	410.0	-	890.0	-
Hydraulische kabellier, dubbele trekrichting met kabelgeleider (4 t capaciteit)	7275191	490.0	490.0	-	550.0	-