

**Gewicht**

|   |           |
|---|-----------|
| Bedrijfgewicht met TOPS-kap en bak (ISO 6016) | 1138 kg   |
| Transportmassa (geen aanbouwdeel)             | 1039 kg   |
| Gronddruk met rubberen rupsbanden             | 28.80 kPa |

**Motor**

|  |                         |
|--|-------------------------|
| Merk / Model                           | Kubota / D722-E4B-BCZ-6 |
| Brandstof                              | Diesel                  |
| Aantal cilinders                       | 3                       |
| Cilinderinhoud                         | 0.72 L                  |
| Max. vermogen bij 2000 tpm (ISO 14396) | 7.5 kW                  |
| Maximaal koppel (SAE)                  | 40.1 Nm                 |

**Hydraulisch systeem**

|                               |                       |
|-------------------------------|-----------------------|
| Pomptype                      | Dubbele tandwielpompe |
| Pompvermogen                  | 20.00 L/min           |
| Debiet hulphydrauliek         | 20.00 L/min           |
| Drukontlasting hulphydrauliek | 185.0 bar             |

**Prestaties**

|  |          |
|--|----------|
| Uitbreekkraft met de lepelsteel (ISO 6015) | 5550 N   |
| Uitbreekkraft met bakcilinder (ISO 6015)   | 8294 N   |
| Trekkracht                                 | 9905 N   |
| Rijsnelheid laag                           | 2.1 km/h |

**Zwenksysteem**

|                         |         |
|-------------------------|---------|
| Giek verstelhoek links  | 67.0°   |
| Giek verstelhoek rechts | 64.0°   |
| Zwenksnelheid           | 9.0 RPM |

**Inhoud vloeistoffen**

|                         |         |
|-------------------------|---------|
| Koelsysteem             | 3.00 L  |
| Motorolie en oliefilter | 3.50 L  |
| Brandstoftank           | 16.00 L |
| Hydraulisch reservoir   | 2.60 L  |
| Hydraulisch systeem     | 9.40 L  |

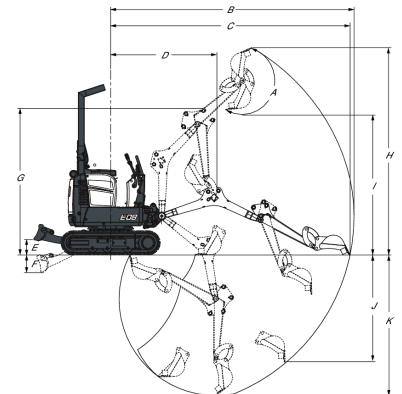
**Milieuvriendelijk karakter**

|   |          |
|---|----------|
| Geluidsniveau LpA (EU-richtlijn 2006/42/EG) | 80 dB(A) |
| Geluidsniveau LWA (EU-richtlijn 2000/14/EG) | 93 dB(A) |

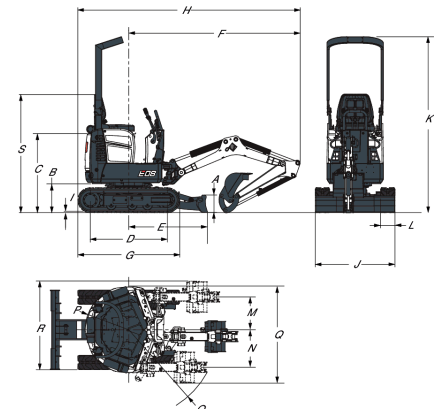
**Standaardkenmerken**

|  |   |
|--|---|
| 710 mm dozerblad / 1000 mm verlengd                    | Oprolbare veiligheidsgordel                                   |
| 180 mm rubberen rupsketting                            | Stoel   |
| Hulphydrauliek   | TOPS-kap <sup>1</sup>   |
| Controle stand console                                 | Bescherming tegen vandalisme                                  |
| Claxon   | Werkklampen   |
| Hydraulisch verbreedbaar onderstel van 710 tot 1000 mm | Garantie: 24 maanden, 2000 uren (wat het eerst wordt bereikt) |

1. Tip Over Protective Structure (TOPS) (bescherming tegen omvallen) – voldoet aan de eisen van ISO 12117

**Werkbereik**


|     |           |     |           |
|-----|-----------|-----|-----------|
| (A) | 196.0°    | (G) | 1899.0 mm |
| (B) | 3145.0 mm | (H) | 2685.0 mm |
| (C) | 3093.0 mm | (I) | 1818.0 mm |
| (D) | 1374.0 mm | (J) | 1383.0 mm |
| (E) | 196.0 mm  | (K) | 1820.0 mm |
| (F) | 230.0 mm  |     |           |

**Afmetingen**


|     |           |     |           |
|-----|-----------|-----|-----------|
| (A) | 220.0 mm  | (J) | 1000.0 mm |
| (B) | 363.0 mm  | (K) | 2209.0 mm |
| (C) | 992.0 mm  | (L) | 180.0 mm  |
| (D) | 968.0 mm  | (M) | 413.0 mm  |
| (E) | 987.0 mm  | (N) | 471.0 mm  |
| (F) | 2153.0 mm | (O) | 1121.0 mm |
| (G) | 1280.0 mm | (P) | 550.0 mm  |
| (H) | 2793.0 mm | (Q) | 1220.0 mm |
| (I) | 16.0 mm   | (R) | 1163.0 mm |
| (J) | 710.0 mm  | (S) | 1490.0 mm |

**Opties**

|  |  |
|--|--|
| Hulpdubbelwerking                          | Hydraulische oliekoeler                              |
| Hulphydrauliek op arm                      | Sleutelvrij starten                                  |
| Hulpsnelkoppeling                          | Voorziening voor verplaatsing van objecten (hijsoog) |
| Waarschuwinglicht                          | Uitlaatdemper met vonkenvanger                       |
| Rijleidingenbescherming voor zwaar gebruik | Bewegingsalarm                                       |