

**Gewicht**

Bedrijfgewicht met TOPS-overkapping en bak (ISO 6016)	1176 kg
Transportmassa (geen aanbouwdeel)	1077 kg
Gronddruk met rubberen rupsbanden	29.70 kPa

**Motor**

Merk / Model	Kubota / D722-E4B-BCZ-6
Brandstof	Diesel
Aantal cilinders	3
Cilinderinhoud	0.72 L
Maximaal vermogen @ 2000 tpm (ISO 14396)	7.5 kW
Maximumkoppel (SAE)	40.1 Nm

**Prestaties**

Uitbreekkracht met de lepelsteel (ISO 6015)	5550 N
Uitbreekkracht met bakcilinder (ISO 6015)	8294 N
Trekkkracht	9905 N
Rijsnelheid laag	2.1 km/h
Rijsnelheid hoog	3.1 km/h

**Hydraulisch systeem**

Pomptype	Dubbele tandwielpompe
Totale hydraulische capaciteit	20.00 L/min
Debiet hulphdrauliek	20.00 L/min
Drukontlasting hulphdrauliek	184.0-192.0 bar

**Zwenksysteem**

Giek verstelhoek links	67.0°
Giek verstelhoek rechts	64.0°
Zwenksnelheid	9.0 RPM

**Inhoud vloeistoffen**

Koelsysteem	3.00 L
Motorolie en oliefilter	3.50 L
Brandstoftank	16.00 L
Hydraulisch reservoir	2.60 L
Hydraulisch systeem	10.10 L

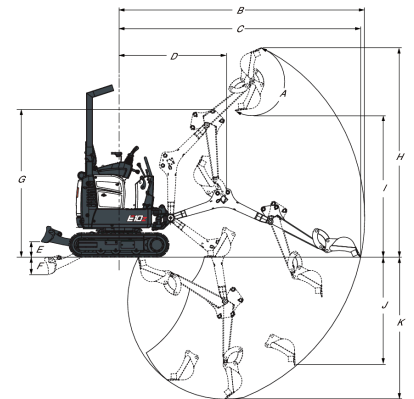
**Milieuvriendelijk karakter**

Geluidsniveau LpA (EU-richtlijn 2006/42/EG)	80 dB(A)
Geluidsniveau LWA (EU-richtlijn 2000/14/EG)	93 dB(A)

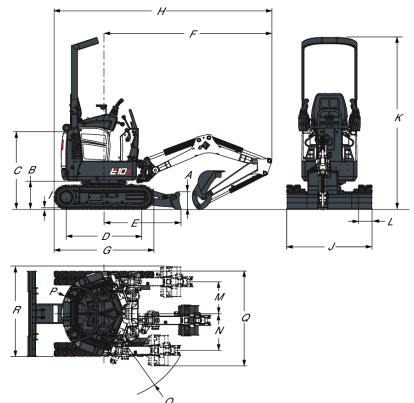
**Standaardkenmerken**

710 mm dozerblad / 1100 mm verlengd	Stoel
180 mm rubberen rupsketting	Twee (rij)versnellingen
Hulphdrauliek op giek met snelkoppelingen	TOPS-kap <sup>1</sup>
Controle stand console	Bescherming tegen vandalisme
Claxon	Waterscheider
Elektronisch geactiveerde rupsexpansie	Werkklampen
Hydraulisch verbreedbaar onderstel van 710 tot 1100 mm	Garantie: 12 maanden, 2000 bedrijfsuren (naargelang welke het eerst wordt bereikt)
Oprolbare veiligheids gordel	

1. Tip Over Protective Structure (TOPS) (bescherming tegen omvallen) – voldoet aan de eisen van ISO 12117

**Werkbereik**


(A) 196.0°	(G) 1899.0 mm
(B) 3145.0 mm	(H) 2685.0 mm
(C) 3093.0 mm	(I) 1818.0 mm
(D) 1374.0 mm	(J) 1383.0 mm
(E) 196.0 mm	(K) 1820.0 mm
(F) 230.0 mm	

**Afmetingen**


(A) 220.0 mm	(J) 710.0 mm
(B) 363.0 mm	(J) 1100.0 mm
(C) 992.0 mm	(K) 2209.0 mm
(D) 968.0 mm	(L) 180.0 mm
(E) 987.0 mm	(M) 413.0 mm
(F) 2153.0 mm	(N) 471.0 mm
(G) 1280.0 mm	(O) 1121.0 mm
(H) 2793.0 mm	(P) 550.0 mm
(I) 16.0 mm	

**Opties**

Hulpdubbelwerking	Sleutelvrij starten
Hulphdrauliek op arm	LED-verlichting
Waarschuwingslicht	Voorziening voor verplaatsing van objecten (hijsoog)
Rijleidingenbescherming voor zwaar gebruik	Uitlaatdemper met vonkenvanger
Hydraulische oliekoeler	Bewegingsalarm