

Gewicht

Bedrijfgewicht met overkapping en bak (ISO 6016)	1711 kg
Transportmassa (geen aanbouwdeel)	1594 kg
Bijkomend gewicht voor cabine met verwarming	96 kg
Extra gewicht voor lang dozerblad	9 kg
Gronddruk met rubberen rupsbanden	29.40 kPa

Motor

Merk / Model	Kubota / D722-E4B-BCZ-7
Brandstof	Diesel
Aantal cilinders	3
Cilinderinhoud	719 cm ³
Max. vermogen bij 2500 tpm (ISO 14396)	10.2 kW
Maximaal koppel (SAE)	43.5 Nm

Hydraulisch systeem

Pomptype	Drievoudige tandwielpompe
Totale hydraulische capaciteit	32.50 L/min
Debiet hulphydrauliek	32.50 L/min
Drukontlasting hulphydrauliek	227.0 bar

Prestaties

Uitbreekkracht met de lepelsteel (ISO 6015)	9108 N
Uitbreekkracht met bakcilinder (ISO 6015)	16177 N
Trekkkracht	14334 N
Rijsnelheid laag	2.1 km/h
Rijsnelheid hoog bereik (optioneel)	4.3 km/h

Zwenksysteem

Giek verstelhoek links	80.0°
Giek verstelhoek rechts	60.0°
Zwenksnelheid	8.7 RPM

Inhoud vloeistoffen

Koelsysteem	3.30 L
Motorolie en oliefilter	3.30 L
Brandstoftank	19.00 L
Hydraulisch reservoir	14.30 L
Hydraulisch systeem	17.00 L

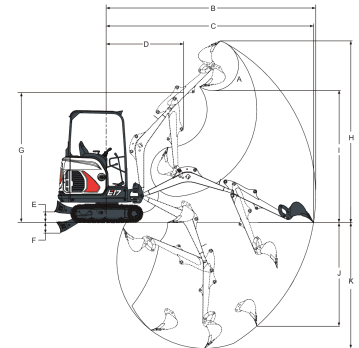
Milieuvriendelijk karakter

Geluidsniveau LpA (EU-richtlijn 2006/42/EG)	79 dB(A)
Geluidsniveau LWA (EU-richtlijn 2000/14/EG)	93 dB(A)
Lichaamsvibratie (ISO 2631-1)	0.33 ms ⁻²
Hand-armvibratie (ISO 5349-1)	0.51 ms ⁻²

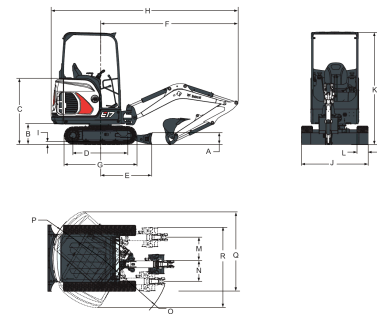
Standaardkenmerken

230 mm rubberen rupsketting	Claxon
Dozerblad van 980 mm met twee verlengstukken van 190 mm	Vergrendeling van graafuitrusting- en rijbedieningselementen
Accu-ontkoppelingsschakelaar	Bediening hydraulische joysticks
Controle stand console	Hydraulisch inschuifbaar onderstel van 1.360 mm tot 980 mm
Bekerhouders	Oprolbare veiligheidsgordel
Dubbelwerkende hulphydrauliek	Opbergruimte
Motormonitor met automatische uitschakeling	TOPS/ROPS/FOPS-kap ¹
Blootgesteld tegengewicht met stalen achterklep van 4 mm	Vierpuntsverankerung bovenstel
Inklapbare en ergonomische pedalen	Waterscheider
Waarschuwingalarm brandstof vol	Werkklamp (giek)
Houder voor vetspuit	Garantie: 24 maanden, 2000 uren (wat het eerst wordt bereikt)

1. Roll Over Protective Structure (ROPS) - voldoet aan de vereisten van ISO 3471. Tip Over Protective Structure (TOPS) - voldoet aan de vereisten van ISO 12117. Falling Object Protective Structure (FOPS) - voldoet aan de vereisten van ISO 3449.

Werkbereik


(A)	196.0°	(G)	2405.0 mm
(B)	3919.0 mm	(H)	3371.0 mm
(C)	3871.0 mm	(I)	2370.0 mm
(D)	1526.0 mm	(J)	1810.0 mm
(E)	220.0 mm	(K)	2249.0 mm
(F)	204.0 mm		

Afmetingen


(A)	235.0 mm	(J*)	1360.0 mm
(B)	419.0 mm	(K)	2299.0 mm
(C)	1340.0 mm	(L)	230.0 mm
(D)	1114.0 mm	(M)	433.0 mm
(E)	1045.0 mm	(N)	589.0 mm
(F)	2666.0 mm	(O)	1128.0 mm
(G)	1476.0 mm	(P)	1009.0 mm
(H)	3665.0 mm	(Q)	1801.0 mm
(I)	25.0 mm	(R)	1645.0 mm
(J)	980.0 mm		

Opties

Eerste hulphydrauliek op arm	Kit voor speciale toepassingen
Extra lichten (2+1)	Slooppakket (giek, arm, bakcilinderafdekkingen en HD-rijleidingenbescherming)
AM/FM mp3-stereoradio	Brandblusapparaat
Waarschuwingsslicht	Sleutelvrij starten
Lasthoudklep giek	Bewegingsalarm
Klac D en MS01 koppeling	TOPS/ROPS/FOPS-cabine met verwarming
Spiegel links en rechts	Luxe textiel verende stoel
Lang dozerblad	Tweesnelheden
Instrument voor het hanteren van voorwerpen (veiligheidskleppen + waarschuwinginstrument voor overbelasting + hefoog)	Rijversnelling
	Hulpsnelkoppelingen