

Gewicht

Bedrijfgewicht met cabine en bak (ISO 6016)	1885 kg
Transportmassa (geen aanbouwdeel)	1768 kg
Gewichtsreductie met overkapping	-96 kg
Bijkomend gewicht voor lange lepelsteel	6 kg
Bijkomend gewicht voor conragewicht	50 kg
Gronddruk met rubberen rupsbanden	32.40 kPa

Motor

Merk / Model	Kubota / D722-E4B-BCZ-7
Brandstof	Diesel
Aantal cilinders	3
Cilinderinhoud	719 cm ³
Max. vermogen bij 2500 tpm (ISO 14396)	10.2 kW
Maximaal koppel (SAE)	43.5 Nm

Prestaties

Uitbreekkracht met de lepelsteel (ISO 6015)	10371 N
Uitbreekkracht met de lange lepelsteel (ISO 6015)	9279 N
Uitbreekkracht met bakcilinder (ISO 6015)	20835 N
Trekkkracht	19380 N
Rijsnelheid laag	2.7 km/h
Rijsnelheid hoog	4.2 km/h

Hydraulisch systeem

Pomptype	Dubbele zuigerpomp met tandwielpomp
Pompvermogen	41.30 L/min
Zuigerpompcapaciteit	30.00 L/min
Debiet hulphydrauliek	30.00 L/min
Drukontlasting hulphydrauliek	180.0 bar

Zwenksysteem

Giek verstelhoek links	80.0°
Giek verstelhoek rechts	60.0°
Zwensnelheid	8.4 RPM

Inhoud vloeistoffen

Koelsysteem	3.30 L
Motorolie en oliefilter	3.30 L
Brandstoftank	19.00 L
Hydraulisch reservoir	14.30 L
Hydraulisch systeem	19.00 L

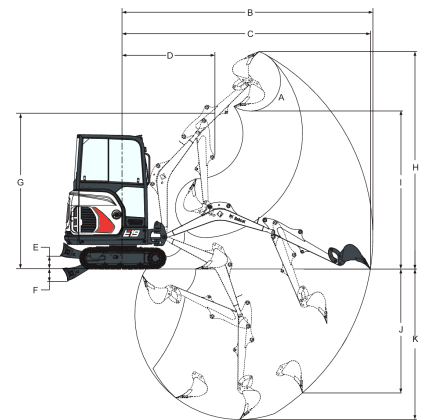
Milieuvriendelijk karakter

Geluidsniveau LpA (EU-richtlijn 2006/42/EG)	79 dB(A)
Geluidsniveau LWA (EU-richtlijn 2000/14/EG)	93 dB(A)
Lichaamsvibratie (ISO 2631-1)	0.09 ms ⁻²
Hand-armvibratie (ISO 5349-1)	0.33 ms ⁻²

Standaardkenmerken

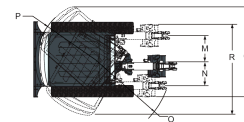
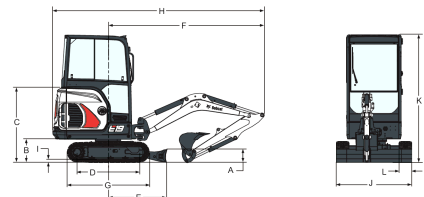
230 mm rubberen rupsketting	Vergrendeling van graafuitrusting- en rijbedieningselementen
Dozerblad van 980 mm met twee verlengstukken van 190 mm	Bediening hydraulische joysticks
Accu-ontkoppelingsschakelaar	Hydraulisch inschuifbaar onderstel van 1.360 mm tot 980 mm
Controle stand console	Oprolbare veiligheidsgordel
Bekerhouders	Opbergruimte
Dubbelwerkende hulphydrauliek met snelkoppelingen	TOPS/ROPS/FOPS-kap ¹
Motorbewaking met automatische uitschakeling	Twee (rij)versnellingen
Blootgesteld tegengewicht met stalen achterklep van 4 mm	Vierpuntsverankerung bovenstel
Inklapbare en ergonomische pedalen	Waterscheider
Waarschuwingalarm brandstof vol	Werkklamp (giek)
Houder voor vetspuit	Garantie: 12 maanden, 2000 bedrijfsuren (naargelang welke het eerst wordt bereikt)
Claxon	

1. Roll Over Protective Structure (ROPS) - voldoet aan de vereisten van ISO 3471. Tip Over Protective Structure (TOPS) - voldoet aan de vereisten van ISO 12117. Falling Object Protective Structure (FOPS) - voldoet aan de vereisten van ISO 3449.

Werkbereik


Values marked with * - Long dipperstick

(A)	196.0°	(G)	2564.0 mm
(B)	4084.0 mm	(H)	3573.0 mm
(B*)	4257.0 mm	(H*)	3701.0 mm
(C)	4039.0 mm	(I)	2566.0 mm
(C*)	4214.0 mm	(I*)	2693.0 mm
(D)	1542.0 mm	(J)	1948.0 mm
(D*)	1561.0 mm	(J*)	2115.0 mm
(E)	220.0 mm	(K)	2385.0 mm
(F)	204.0 mm	(K*)	2565.0 mm

Afmetingen


(A)	235.0 mm	(J)	980.0 mm
(B)	419.0 mm	(J*)	1360.0 mm
(C)	1340.0 mm	(K)	2299.0 mm
(D)	1114.0 mm	(L)	230.0 mm
(E)	1045.0 mm	(M)	433.0 mm
(F)	2832.0 mm	(N)	589.0 mm
(G)	1476.0 mm	(O)	1154.0 mm
(H)	3831.0 mm	(P)	1009.0 mm
(H*)	3812.0 mm	(Q)	1801.0 mm
(I)	25.0 mm	(R)	1645.0 mm

Opties

Eerste hulphydrauliek op arm	Klacc D en MS01 koppeling
Tweede hulphydrauliek	Set led-lampen
Extra lichten (2+1)	Spiegel links en rechts
AM/FM mp3-stereoradio	Lange lepelsteel met klemogen
Waarschuwinglicht	Lang dozerblad
Comfortpakket (superieure stoel voor kap of stoffen verende stoel voor cabine, schakelen automatische snelheid, Aux en offset stuurdrukbediening)	Instrument voor het hanteren van voorwerpen (veiligheidskleppen + waarschuwinginstrument voor overbelasting + hefoog)
Slooppakket (giek, arm, bakcilinderafdekkingen en HD-rijleidingenbescherming)	Prestatiepakket (HD bewegingsmotoren, extra conragewicht)
Brandblusser	Kit voor speciale toepassingen

Hydraulische klem
Sleutelvrij starten

Bewegingsalarm
TOPS/ROPS/FOPS-cabine
met verwarming