

**Gewicht**

Bedrijfsgewicht met cab en bak (ISO 6016)	2019 kg
Transportmassa (geen bijlage)	1902 kg
Gewichtsvermindering met afdak	-81 kg
Bijkomend gewicht voor lange lepelsteel	6 kg
Bijkomend gewicht voor lang dozerblad	9 kg
Gronddruk met rubberen rupsbanden	31.10 kPa

**Motor**

Merk / Model	Kubota / D722-E4B-BCZ-7
Brandstof	Diesel
Aantal cilinders	3
Cilinderinhoud	719 cm <sup>3</sup>
Maximaal vermogen @ 2500 tpm (ISO 14396)	10.2 kW
Maximumkoppel (SAE)	43.5 Nm

**Hydraulisch systeem**

Pomptype	Dubbele zuigerpomp met tandwielpomp
Totale hydraulische capaciteit	41.30 L/min
Zuigerpompcapaciteit	30.00 L/min
Flow hulphydrauliek (AUX1)	30.00 L/min
Flow hulphydrauliek (AUX2)	15.00 L/min
Drukaflaat hulphydrauliek (AUX1)	180.00 bar
Drukaflaat hulphydrauliek (AUX2)	179.00 bar

**Prestaties**

Uitbrekkracht met de lepelsteel (ISO 6015)	10371 N
Uitbrekkracht met de lange lepelsteel (ISO 6015)	9279 N
Uitbrekkracht met bakcilinder (ISO 6015)	20835 N
Trekkkracht	19302 N
Rijsnelheid laag	2.1 km/h
Rijsnelheid hoog	4.2 km/h

**Zwenksysteem**

Giek verstelhoek links	80.0°
Giek verstelhoek rechts	60.0°
Zwenksnelheid	8.4 RPM

**Inhoud vloeistoffen**

Brandstoftank	19.00 L
Hydraulisch reservoir	14.30 L

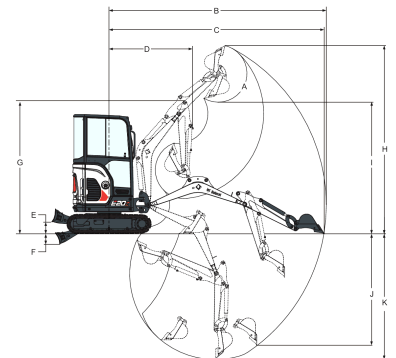
**Milieuvriendelijk karakter**

Geluidsniveau LpA (EU-richtlijn 2006/42/EG)	82 dB(A)
Geluidsniveau LWA (EU-richtlijn 2000/14/EG)	93 dB(A)
Lichaamsvibratie (ISO 2631-1)	0.11 ms <sup>-2</sup>
Hand-armvibratie (ISO 5349-1)	0.38 ms <sup>-2</sup>

**Standaardkenmerken**

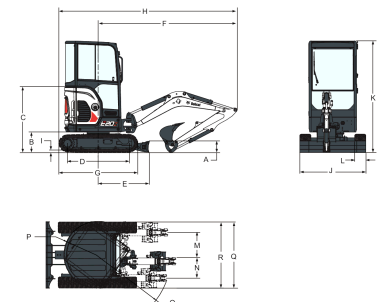
230 mm rubberen rupsketting	Claxon
Dozerblad van 980 mm met twee verlengstukken van 190 mm	Vergrendeling van graafuitrusting- en rijbedieningselementen
Accu-ontkoppelingsschakelaar	Bediening hydraulische joysticks
Controle stand console	Hydraulisch inschuifbaar onderstel van 1.360 mm tot 980 mm
Bekerhouders	Oprolbare veiligheidsgordel
Dubbelwerkende hulphydrauliek met snelkoppelingen	TOPS/ROPS/FOPS-kap <sup>1</sup>
Motorbewaking met automatische uitschakeling	Twee (rij)versnellingen
Ergonomische, opklapbare rijpedalen	Vierpuntsverankering bovenstel
Waarschuwingssysteem brandstof vol	Waterscheider
Houder voor vetspuit	Werkklamp (giek)
Zwaar tegengewicht	Garantie: 24 maanden, 2000 uren (wat het eerst wordt bereikt)

1. Roll Over Protective Structure (ROPS) - voldoet aan de vereisten van ISO 3471. Tip Over Protective Structure (TOPS) - voldoet aan de vereisten van ISO 12117. Falling Object Protective Structure (FOPS) - voldoet aan de vereisten van ISO 3449.

**Werkbereik**


Values marked with \* - Long dipperstick

(A)	196.0°	(G)	2564.0 mm
(B)	4134.0 mm	(H)	3573.0 mm
(B*)	4307.0 mm	(H*)	3701.0 mm
(C)	4089.0 mm	(I)	2566.0 mm
(C*)	4264.0 mm	(I*)	2693.0 mm
(D)	1592.0 mm	(J)	1948.0 mm
(D*)	1611.0 mm	(J*)	2115.0 mm
(E)	220.0 mm	(K)	2385.0 mm
(F)	204.0 mm	(K*)	2565.0 mm

**Afmetingen**


Values marked with \* - Long dipperstick

(A)	235.0 mm	(J)	980.0 mm
(B)	419.0 mm	(J*)	1360.0 mm
(C)	1138.0 mm	(K)	2297.0 mm
(D)	1258.0 mm	(L)	230.0 mm
(E)	1045.0 mm	(M)	476.0 mm
(F)	2882.0 mm	(N)	638.0 mm
(G)	1620.0 mm	(O)	1190.0 mm
(H)	3688.0 mm	(P)	690.0 mm
(H*)	3669.0 mm	(Q)	1532.0 mm
(I)	25.0 mm	(R)	1370.0 mm

**Opties**

Slooppakket (giek, arm, bakcilinderafdekkingen en HD-rijleidingenbescherming)	Radio AM/FM/MP3
Pakket voor verplaatsen voorwerpen (kleppen, OWD, hefhoog)	Extra halogeenwerkverlichting
TOPS/ROPS/FOPS-cabine met verwarming	Set led-lampen
Lange lepelsteel met klemogen	Waarschuwingssysteem
Lang dozerblad	Kit voor speciale toepassingen
AUX1 directe retour naar tank	Spiegels links/rechts
Hydrauliek AUX2	Brandblusser
AUX1/AUX2 op arm	Hydraulische klem
Sleutelvrij starten	Klacc D en MS01 koppeling
Bewegingsalarm	Comfort package (Superior seat for canopy or Cloth susp. seat for cab, Autospeed shift, Aux and Off-set pilot control)