

Gewicht

Bedrijfgewicht met cabine en bak (ISO 6016)	2683 kg
Transportmassa (geen aanbouwdeel)	2549 kg
Gewichtsreductie met kap	-118 kg
Extra gewicht voor zwaar tegengewicht	147 kg
Bijkomend gewicht voor stalen rupsbanden	130 kg
Gronddruk met rubberen rupsbanden	26.20 kPa

Motor

Merk / Model	Kubota / D1105-E4B (Stage V)
Brandstof	Diesel
Aantal cilinders	3
Cilinderinhoud	1261 cm ³
Maximaal vermogen bij 2400 tpm (ISO 14396)	18.3 kW
Maximaal koppel (SAE)	81.3 Nm

Hydraulisch systeem

Pomptype	Pomp met dubbele uitlaat en variabel verplaatsbare zuiger met tandwielpompen
Totale hydraulische capaciteit	94.30 L/min
Flow hulphydrauliek (AUX1)	54.00 L/min
Flow hulphydrauliek (AUX2)	20.00 L/min
Drukaflaat hulphydrauliek (AUX1)	180.00 bar
Drukaflaat hulphydrauliek (AUX2)	179.00 bar

Prestaties

Uitbreekkracht met de lepelsteel (ISO 6015)	16030 N
Uitbreekkracht met bakcilinder (ISO 6015)	26520 N
Trekkraft	28949 N
Rijsnelheid laag	3.0 km/h
Rijsnelheid hoog	5.1 km/h

Zwenksysteem

Giek verstelhoek links	70.0°
Giek verstelhoek rechts	55.0°
Zwenksnelheid	9.3 RPM

Inhoud vloeistoffen

Brandstoftank	34.40 L
Hydraulisch reservoir	10.20 L

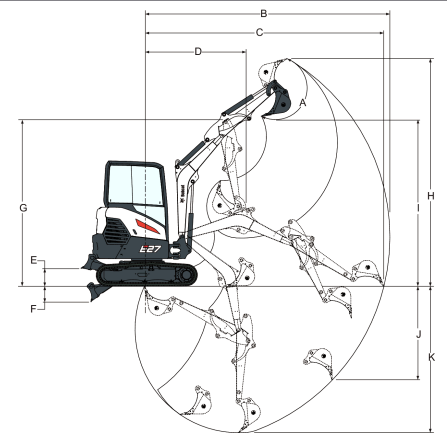
Milieuvriendelijk karakter

Geluidsniveau LpA (EU-richtlijn 2006/42/EG)	78 dB(A)
Geluidsniveau LWA (EU-richtlijn 2000/14/EG)	93 dB(A)
Lichaamsvibratie (ISO 2631-1)	0.13 ms ⁻²
Hand-armvibratie (ISO 5349-1)	0.44 ms ⁻²

Standaardkenmerken

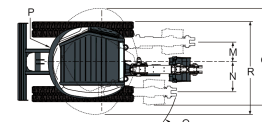
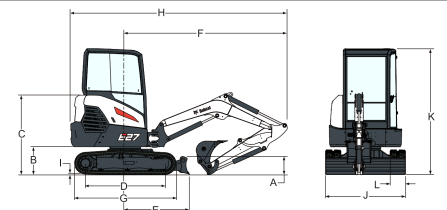
1550 mm dozerblad	Claxon
300 mm rubberen rupskettingen	Machine IQ (telematica)
Verstelbare dubbelwerkende hulphydrauliek (AUX1) met snelkoppelingen	Proportionele vingertipbediening hulphydrauliek en giekverstelhoek
Accu-ontkoppelingsschakelaar	Oprolbare veiligheidsgordel
Functie "zwevend blad"	Verende stoel met hoge beklede rugsteun
Klemklaar	Opbergruimte
Controle stand console	TOPS/ROPS/FOPS-kap* 1
Bekerhouder	Twee rijsnelheden met automatisch schakelen
Arreterstand in twee richtingen	Vierpuntsverankering bovenstel
Bewaking motor en hydrauliek met uitschakelfunctie	Waterscheider
Ergonomische, opklapbare rijpedalen	Werkklamp (giek)
Waarschuwingssalarmand brandstof vol	Garantie: 24 maanden, 2000 uren (wat het eerst wordt bereikt)
Houder voor vetspuit	

1. Roll Over Protective Structure (ROPS) (bescherming tegen omrollen) – voldoet aan de eisen van ISO 3471. Tip Over Protective Structure (TOPS) (bescherming tegen omvallen) – voldoet aan de eisen van ISO 12117. Falling Object Protective Structure (FOPS) (bescherming tegen omrollen) – voldoet aan de eisen van ISO 3449.

Werkbereik


Values marked with * - long blade

(A)	185.0°	(F*)	420.0 mm
(B)	4721.0 mm	(G)	3240.0 mm
(C)	4604.0 mm	(H)	4429.0 mm
(D)	1924.0 mm	(I)	3243.0 mm
(E)	346.0 mm	(J)	1825.0 mm
(E*)	385.0 mm	(K)	2847.0 mm
(F)	302.0 mm		

Afmetingen


Values marked with ** - heavy CTW

(A)	319.0 mm	(J)	1550.0 mm
(B)	539.0 mm	(K)	2438.0 mm
(C)	1540.0 mm	(L)	300.0 mm
(D)	1543.0 mm	(M)	393.0 mm
(E)	1245.0 mm	(N)	576.0 mm
(E*)	1462.0 mm	(O)	1575.0 mm
(F)	3135.0 mm	(P)	995.0 mm
(G)	1965.0 mm	(P**)	1055.0 mm
(H)	4079.0 mm	(Q)	1808.0 mm
(H**)	4190.0 mm	(R)	1731.0 mm
(I)	21.0 mm	(R**)	1791.0 mm

Opties

Comfort-pakket voor cabine (met stof beklede geveerde stoel, Deluxe-display)	Automatisch stationair toerental
A-SAC-pakket (koppellingsleidingen voor kippen, Deluxe-display)	Sleutelloos starten
Pakket voor verplaatsen voorwerpen (kleppen, OWD, hefhoog)	Bewegingsalarm
TOPS/ROPS/FOPS-cabine	Radio AM/FM/MP3
Zwaar tegengewicht	Extra halogeenwerkverlichting
Stalen rupsbanden	Set led-lampen
AUX1 directe retour naar tank	Waarschuwingsslicht
Hydrauliek AUX2	Kit voor speciale toepassingen
AUX1/AUX2/afsluippunt op arm	Spiegels links/rechts
Kit met bakkleppen (AUX3)	Klem met klep op AUX1
	Klacc D en MS03 koppeling
	Bobcat hydr. pengrijper

Hydr. koppelingsleidingen
(AUX5)
afvoerleiding behuizing