

**Gewicht**

Bedrijfgewicht met cabine en bak (ISO 6016)	2705 kg
Transportmassa (geen aanbouwdeel)	2571 kg
Gewichtsreductie met kap	-118 kg
Bijkomend gewicht voor lange lepelsteel	10 kg
Extra gewicht voor zwaar tegengewicht	123 kg
Bijkomend gewicht voor stalen rupsbanden	130 kg
Gronddruk met rubberen rupsbanden	25.00 kPa

**Motor**

Merk / Model	Kubota / D1105-E4B (Stage V)
Brandstof	Diesel
Aantal cilinders	3
Cilinderinhoud	1123 cm <sup>3</sup>
Maximaal vermogen bij 2400 tpm (ISO 14396)	15.4 kW
Maximaal koppel (SAE)	71.2 Nm

**Hydraulisch systeem**

Pomptype	Pomp met dubbele uitlaat en variabel verplaatsbare zuiger met tandwielpompen
Totale hydraulische capaciteit	87.00 L/min
Flow hulphydrauliek (AUX1)	50.00 L/min
Flow hulphydrauliek (AUX2)	20.00 L/min
Drukaflaat hulphydrauliek (AUX1)	180.00 bar
Drukaflaat hulphydrauliek (AUX2)	179.00 bar

**Prestaties**

Uitbreekkracht met de lepelsteel (ISO 6015)	16200 N
Uitbreekkracht met de lange lepelsteel (ISO 6015)	13470 N
Uitbreekkracht met bakcilinder (ISO 6015)	23720 N
Trekkracht	29023 N
Rijsnelheid laag	2.5 km/h
Rijsnelheid hoog	4.3 km/h

**Zwenksysteem**

Giek verstelhoek links	70.0°
Giek verstelhoek rechts	55.0°
Zwenksnelheid	9.3 RPM

**Inhoud vloeistoffen**

Brandstoftank	34.40 L
Hydraulisch reservoir	10.20 L

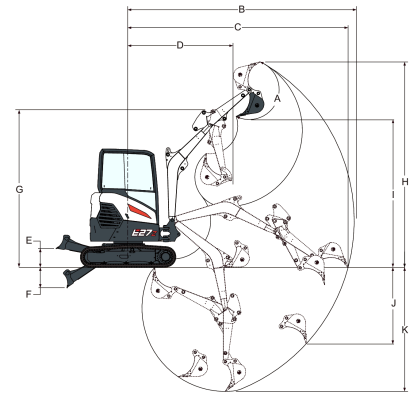
**Milieuvriendelijk karakter**

Geluidsniveau LpA (EU-richtlijn 2006/42/EG)	77 dB(A)
Geluidsniveau LWA (EU-richtlijn 2000/14/EG)	93 dB(A)
Lichaamsvibratie (ISO 2631-1)	0.18 ms <sup>-2</sup>
Hand-armvibratie (ISO 5349-1)	0.51 ms <sup>-2</sup>

**Standaardkenmerken**

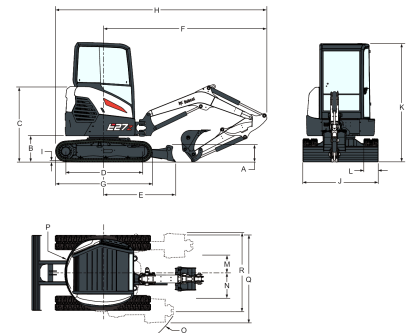
1550 mm dozerblad	Claxon
300 mm rubberen rupskettingen	Machine IQ (telematica)
Verstelbare dubbelwerkende hulphydrauliek (AUX1) met snelkoppelingen	Proportionele vingertipbediening hulphydrauliek en giekverstelhoek
Accu-ontkoppelingsschakelaar	Oprolbare veiligheidsgordel
Functie "zwevend blad"	Verende stoel met hoge beklede rugsteun
Klemklaar	Opbergruimte
Controle stand console	TOPS/ROPS/FOPS-kap* 1
Bekerhouder	Twee rijsnelheden met automatisch schakelen
Arreterstand in twee richtingen	Vierpuntsverankering bovenstel
Bewaking motor en hydrauliek met uitschakelfunctie	Werkklamp (giek)
Ergonomische, opklapbare rijpedalen	Waterscheider
Waarschuwingalarm brandstof vol	Garantie: 24 maanden, 2000 uren (wat het eerst wordt bereikt)
Houder voor vetspuit	

1. Roll Over Protective Structure (ROPS) (bescherming tegen omrollen) – voldoet aan de eisen van ISO 3471. Tip Over Protective Structure (TOPS) (bescherming tegen omvallen) – voldoet aan de eisen van ISO 12117. Falling Object Protective Structure (FOPS) (bescherming tegen omrollen) – voldoet aan de eisen van ISO 3449.

**Werkbereik**


Values marked with \* - Long dipperstick

(A)	185.0°	(G)	3247.0 mm
(B)	4644.0 mm	(H)	4230.0 mm
(B*)	4931.0 mm	(H*)	4430.0 mm
(C)	4518.0 mm	(I)	3043.0 mm
(C*)	4814.0 mm	(I*)	3243.0 mm
(D)	2131.0 mm	(J)	1567.0 mm
(D*)	2135.0 mm	(J*)	1818.0 mm
(E)	385.0 mm	(K)	2547.0 mm
(F)	420.0 mm	(K*)	2847.0 mm

**Afmetingen**


(A)	319.0 mm	(J)	1550.0 mm
(B)	539.0 mm	(K)	2438.0 mm
(C)	1540.0 mm	(L)	300.0 mm
(D)	1543.0 mm	(M)	565.0 mm
(E)	1462.0 mm	(N)	773.0 mm
(F)	3343.0 mm	(O)	1726.0 mm
(G)	1965.0 mm	(P)	785.0 mm
(H)	4325.0 mm	(Q)	1808.0 mm
(I)	21.0 mm	(R)	1599.0 mm

**Opties**

Comfort-pakket voor cabine (met stof beklede geveerde stoel, Deluxe-display)	Automatisch stationair toerental
A-SAC-pakket (koppelingssleidingen voor kippen, Deluxe-display)	Sleutelloos starten
Pakket voor verplaatsen voorwerpen (kleppen, OWD, hefoog)	Bewegingsalarm
TOPS/ROPS/FOPS-cabine	Radio AM/FM/MP3
Lange lepelsteel	Extra halogeenwerkverlichting
Zwaar tegengewicht	Set led-lampen
Stalen rupsbanden	Waarschuwinglicht
AUX1 directe retour naar tank	Kit voor speciale toepassingen
Hydrauliek AUX2	Spiegels links/rechts
	Klem met klep op AUX1
	Klacc D en MS03 koppeling
	Bobcat hydr. pengrijper

AUX1/AUX2/af tappunt op  
arm  
Kit met bakkleppen (AUX3)  
Hydr. koppelingsleidingen  
(AUX5)  
afvoerleiding behuizing