

Gewicht

Bedrijfsgewicht	4634 kg
Bijkomend gewicht voor cabine met verwarming/airco	19 kg
Bijkomend gewicht voor stalen rupsbanden	131 kg
Bijkomend gewicht voor lange lepelsteel	216 kg
Gronddruk met rubberen rupsbanden	25.40 kPa

Motor

Merk / Model	Kubota / V2403-M-DI-E3B-BC-5
Brandstof	Diesel
Aantal cilinders	4
Cilinderinhoud	2433 cm ³
Maximaal nettovermogen (ISO 9249)	30.2 kW
Maximaal nettokoppel (ISO 9249)	152.7 Nm

Prestaties

Uitbreekkracht met de lepelsteel (ISO 6015)	25700 N
Uitbreekkracht met de lange lepelsteel (ISO 6015)	23700 N
Uitbreekkracht met bakcilinder (ISO 6015)	35800 N
Trekkracht	40447 N
Rijsnelheid laag	2.4 km/h
Rijsnelheid hoog	4.2 km/h

Hydraulisch systeem

Pomptype	Pomp met enkele uitlaat en variabele cilinderinhoud, lastafhankelijk en torsiebeperkend
Zuigerpompcapaciteit	99.10 L/min
Debiet hulphdrauliek	75.70 L/min
Drukontlasting hulphdrauliek	210.0 bar

Zwenksysteem

Giek verstelhoek links	75.0°
Giek verstelhoek rechts	50.0°
Zwenksnelheid	9.0 RPM

Inhoud vloeistoffen

Koelsysteem	8.30 L
Motorolie en oliefilter	7.10 L
Brandstoftank	79.90 L
Hydraulisch reservoir	15.10 L
Hydraulisch systeem	54.90 L

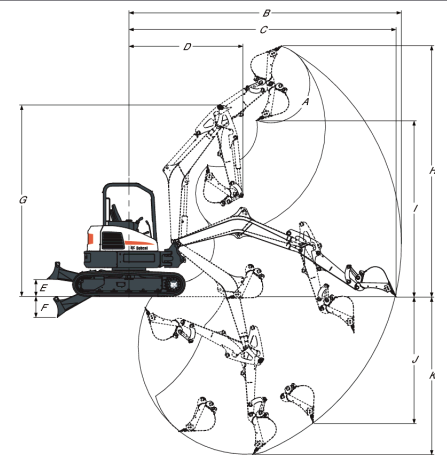
Milieuvriendelijk karakter

Geluidsniveau LpA (EU-richtlijn 2006/42/EG)	79 dB(A)
Geluidsniveau LWA (EU-richtlijn 2000/14/EG)	95 dB(A)
Lichaamsvibratie (ISO 2631-1)	0.12 ms ⁻²
Hand-armvibratie (ISO 5349-1)	0.30 ms ⁻²

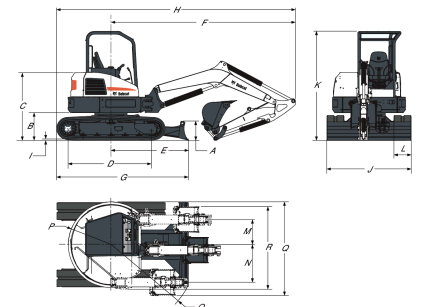
Standaardkenmerken

1960 mm dozerblad	Handbediende hulphdrauliefunctie
400 mm rubberen rupsketting	Waarschuwingalarm brandstof vol
Automatisch stationair toerental	Claxon
Rijfunctie met automatische schakeling	Bediening hydraulische joysticks
Ondersteunende hydraulica met snelkoppelingen	Machine IQ (telematica)
Selecteerbaar debiet van de hulphdrauliek	Oprolbare veiligheidsgordel
Functie "zwevend blad"	Verende stoel met hoge beklede rugsteun
Klemklaar	TOPS/ROPS*-kap 1
Controle stand console	Twee (rij)versnellingen
Bekerhouder	Werkverlichting (giek en bovenstructuur)
Bewaking motor en hydrauliek met uitschakelfunctie	Garantie: 12 maanden, 2000 bedrijfsuren (naargelang welke het eerst wordt bereikt)

1. Roll Over Protective Structure (ROPS) (bescherming tegen omrollen) – voldoet aan de eisen van ISO 3471. Tip Over Protective Structure (TOPS) (bescherming tegen omvallen) – voldoet aan de eisen van ISO 12117.

Werkbereik


(A)	185.0°	(G)	4095.0 mm
(B)	5802.0 mm	(H)	5345.0 mm
(B)	6083.0 mm	(H*)	5527.0 mm
(C)	5670.0 mm	(I)	3697.0 mm
(C*)	5964.0 mm	(I*)	3879.0 mm
(D)	2491.0 mm	(J)	2531.0 mm
(D*)	2573.0 mm	(J*)	2820.0 mm
(E)	384.0 mm	(K)	3300.0 mm
(F)	465.0 mm	(K*)	3600.0 mm

Afmetingen


(A)	446.0 mm	(J)	1960.0 mm
(B)	640.0 mm	(K)	2541.0 mm
(C)	1575.0 mm	(L)	400.0 mm
(D)	1998.0 mm	(M)	586.0 mm
(E)	1797.0 mm	(N)	872.0 mm
(F)	4092.0 mm	(O)	3973.0 mm
(G)	3058.0 mm	(P)	980.0 mm
(H)	5353.0 mm	(P*)	997.0 mm
(H*)	5379.0 mm	(Q)	2074.0 mm
(I)	25.0 mm	(R)	1874.0 mm

Opties

Airconditioning	Bewegingsalarm
Lange lepelsteel	Stalen rupsbanden
Tweede hulphdrauliek	Zwaailichtkit
Luxe textielen verende stoel	Spiegel links en rechts
Giekveiligheidsklep met overbelastingwaarschuwing	Extra werkverlichtingskit
Giek- en armveiligheidskleppen met overbelastingwaarschuwing	Rubberen bevestigingskussens voor stalen rupsbanden
AM/FM-stereoradio	Kit voor speciale toepassingen
FOGS-kit (beschermplaat)	Hydraulische koppelingleidingen
Kit hefketting	