

Gewicht

Bedrijfsgewicht	5501 kg
Bijkomend gewicht voor lange lepelsteel	115 kg
Gronddruk met rubberen rupsbanden	33.50 kPa

Motor

Merk / Model	Kubota / V2403-M-D1-TE3B-BC-4
Brandstof	Diesel
Aantal cilinders	4
Cilinderinhoud	2433 cm ³
Maximaal nettovermogen (ISO 9249)	35.4 kW
Maximaal nettokoppel (ISO 9249)	179.5 Nm

Prestaties

Uitbreekkracht met de lepelsteel (ISO 6015)	26100 N
Uitbreekkracht met bakcilinder (ISO 6015)	42000 N
Trekkkracht	52343 N
Rijsnelheid laag	3.1 km/h
Rijsnelheid hoog	5.0 km/h

Hydraulisch systeem

Pomptype	Pomp met enkele uitlaat en variabele cilinderinhoud, lastafhankelijk en torsiebeperkend
Pompvermogen	138.50 L/min
Debiet hulphydrauliek	75.70 L/min
Drukontlasting hulphydrauliek	210.0 bar

Zwenksysteem

Giek verstelhoek links	75.0°
Giek verstelhoek rechts	50.0°
Zwenksnelheid	9.0 RPM

Inhoud vloeistoffen

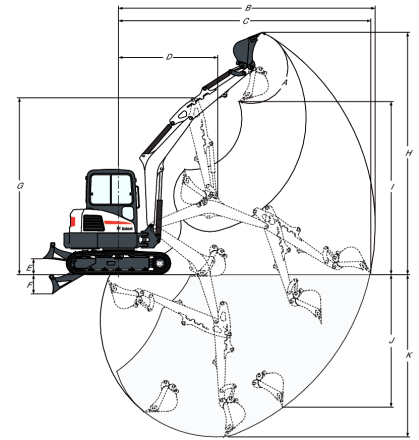
Koelsysteem	8.30 L
Motorolie en oliefilter	7.10 L
Brandstoftank	79.90 L
Hydraulisch reservoir	15.10 L
Hydraulisch systeem	54.90 L

Milieuvriendelijk karakter

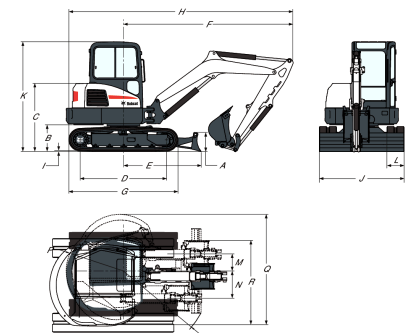
Geluidsniveau LpA (EU-richtlijn 2006/42/EG)	77 dB(A)
Geluidsniveau LWA (EU-richtlijn 2000/14/EG)	97 dB(A)

Standaardkenmerken

1960 mm dozerblad	Klemklaar
400 mm rubberen rupsketting	Controle stand console
Automatisch stationair toerental	Bekerhouder
Rijfunctie met automatische schakeling	Bewaking motor en hydrauliek met uitschakelfunctie
Ondersteunende hydraulica met snelkoppelingen	Machine IQ (telematica)
Functie "zwevend blad"	Garantie: 12 maanden, 2000 bedrijfsuren (naargelang welke het eerst wordt bereikt)
Cabinelicht	

Werkbereik


(A)	185.0°	(G)	4269.0 mm
(B)	6191.0 mm	(H)	5850.0 mm
(C)	6083.0 mm	(I)	4179.0 mm
(D)	2389.0 mm	(J)	3199.0 mm
(E)	385.0 mm	(K)	3923.0 mm
(F)	465.0 mm		

Afmetingen


(A)	446.0 mm	(J)	1960.0 mm
(B)	618.0 mm	(K)	2541.0 mm
(C)	1575.0 mm	(L)	400.0 mm
(D)	1998.0 mm	(M)	394.0 mm
(E)	1796.0 mm	(N)	631.0 mm
(F)	3872.0 mm	(O)	2041.0 mm
(G)	3057.0 mm	(P)	1322.0 mm
(H)	5194.0 mm	(Q)	2290.0 mm
(I)	25.0 mm	(R)	1949.0 mm

Opties

Rubberen rupskettingen	Lange lepelsteel
Tweede hulphydrauliek	Hydraulische koppelingleidingen
Derde hydraulische hulpleiding (leidingen grijper)	